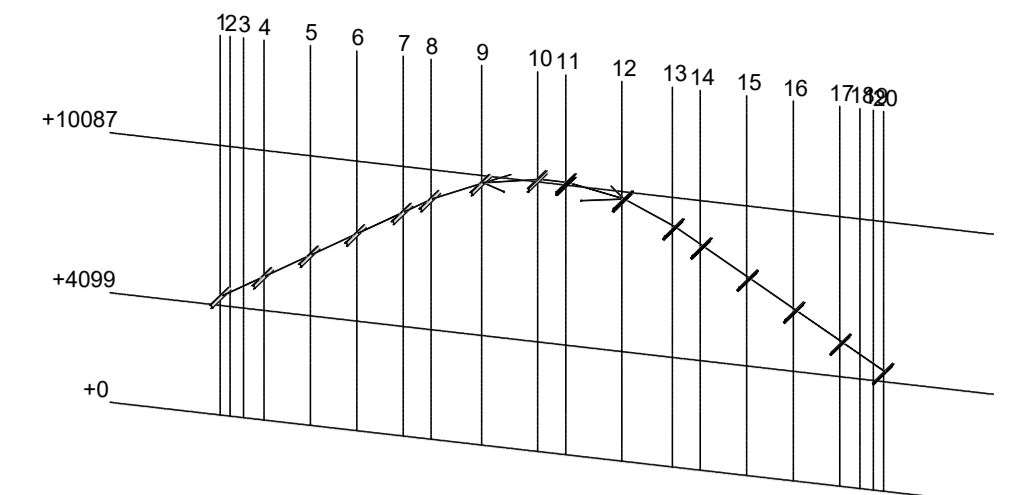
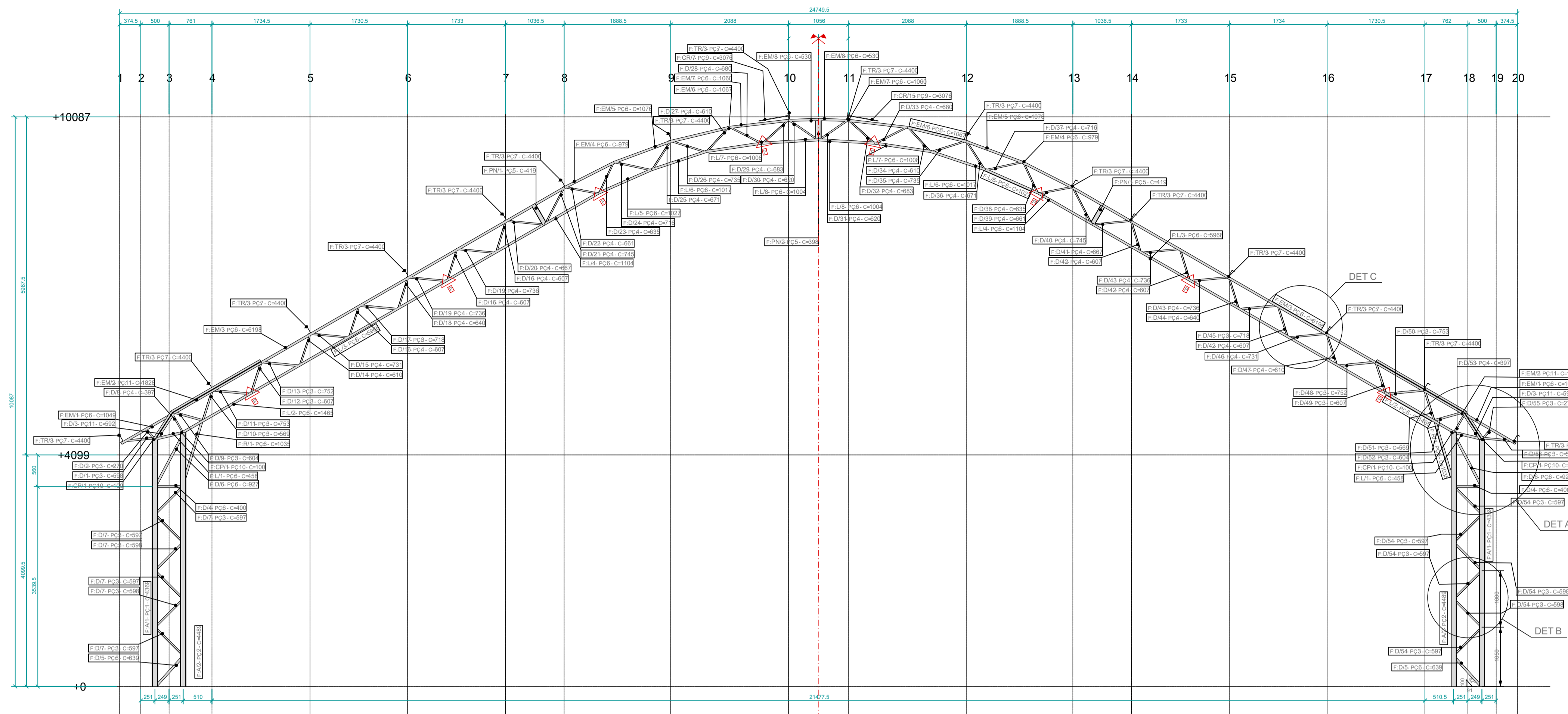
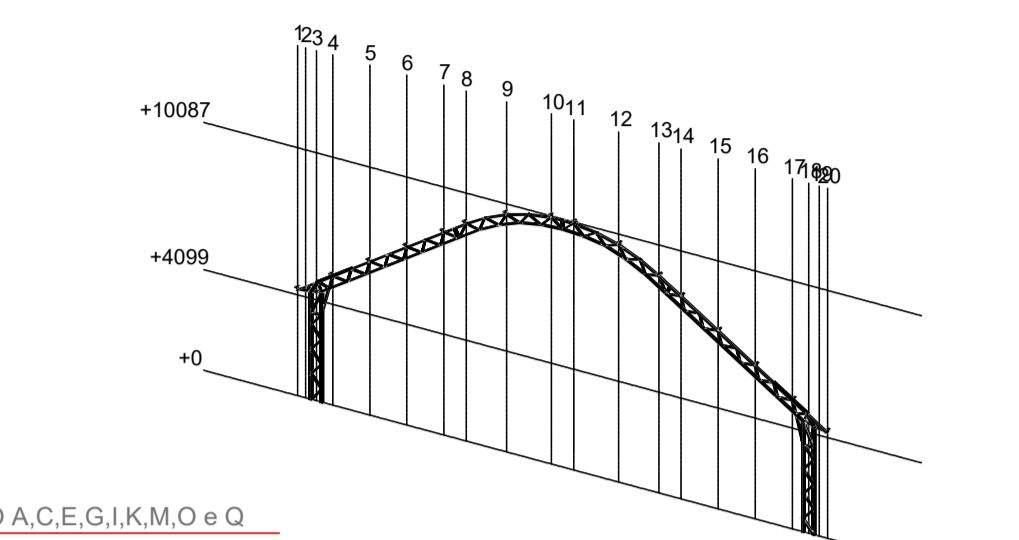


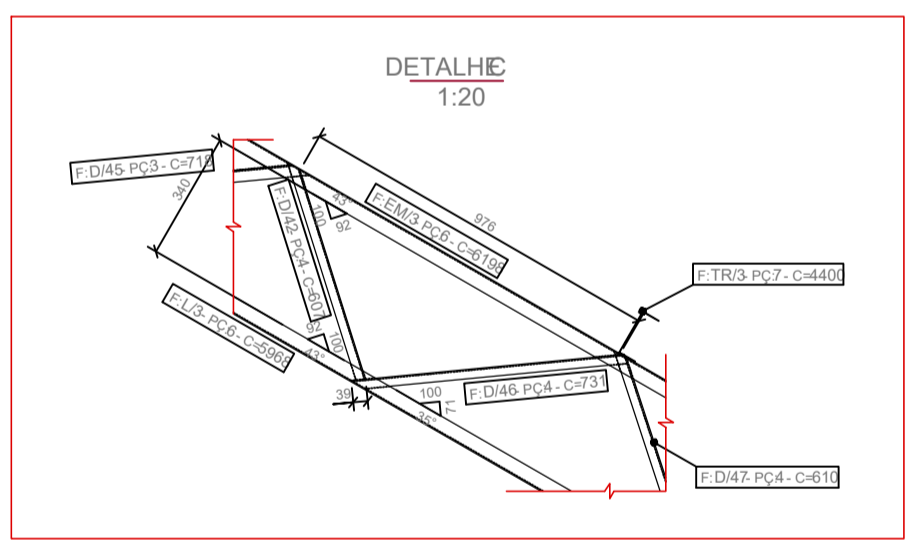
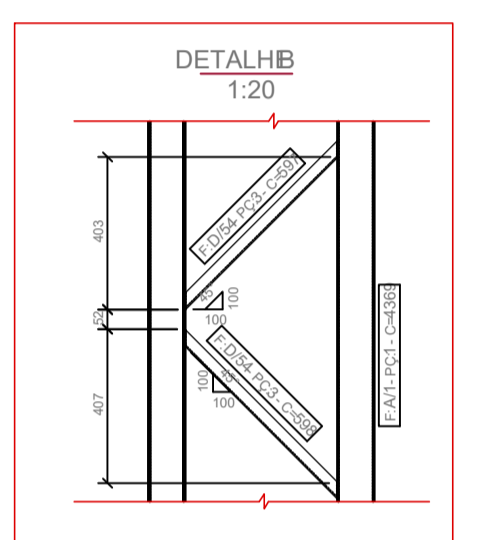
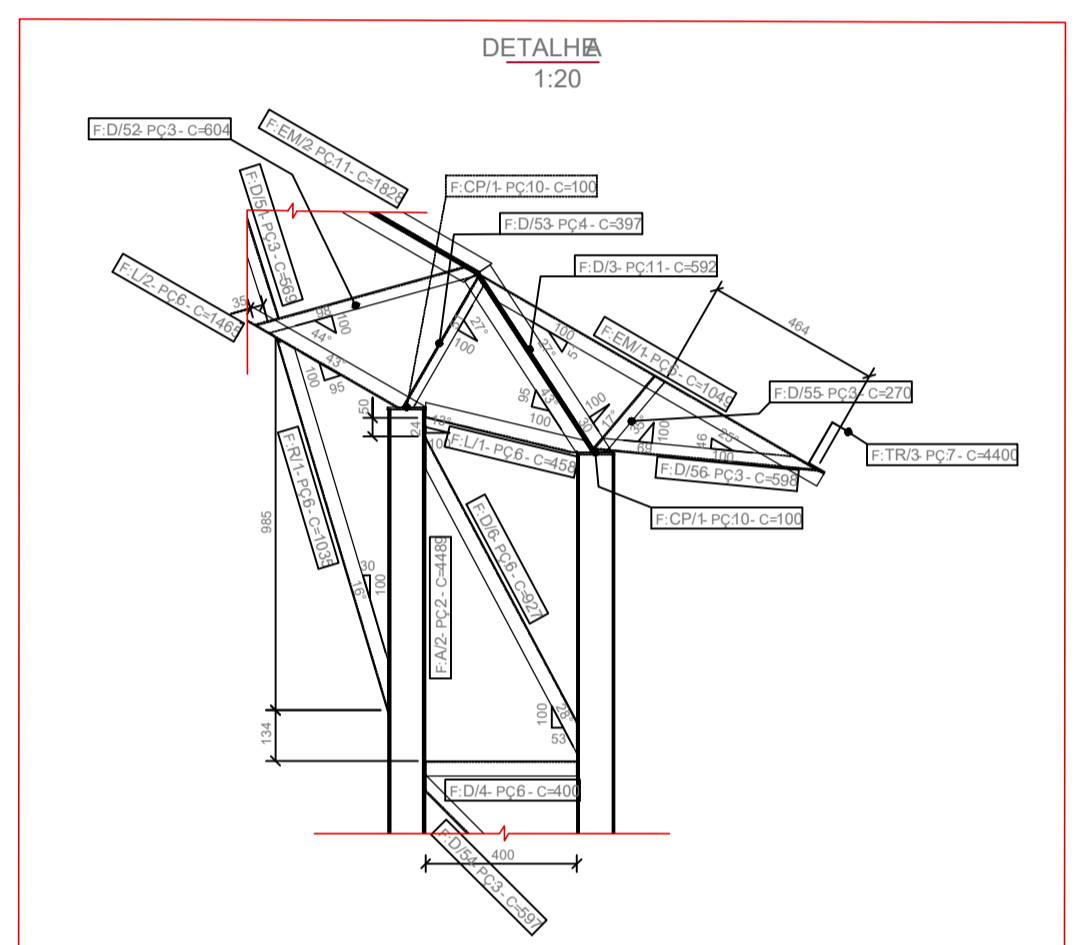
EIXO A,C,E,G,I,K,M,O e Q
Escala:1:50



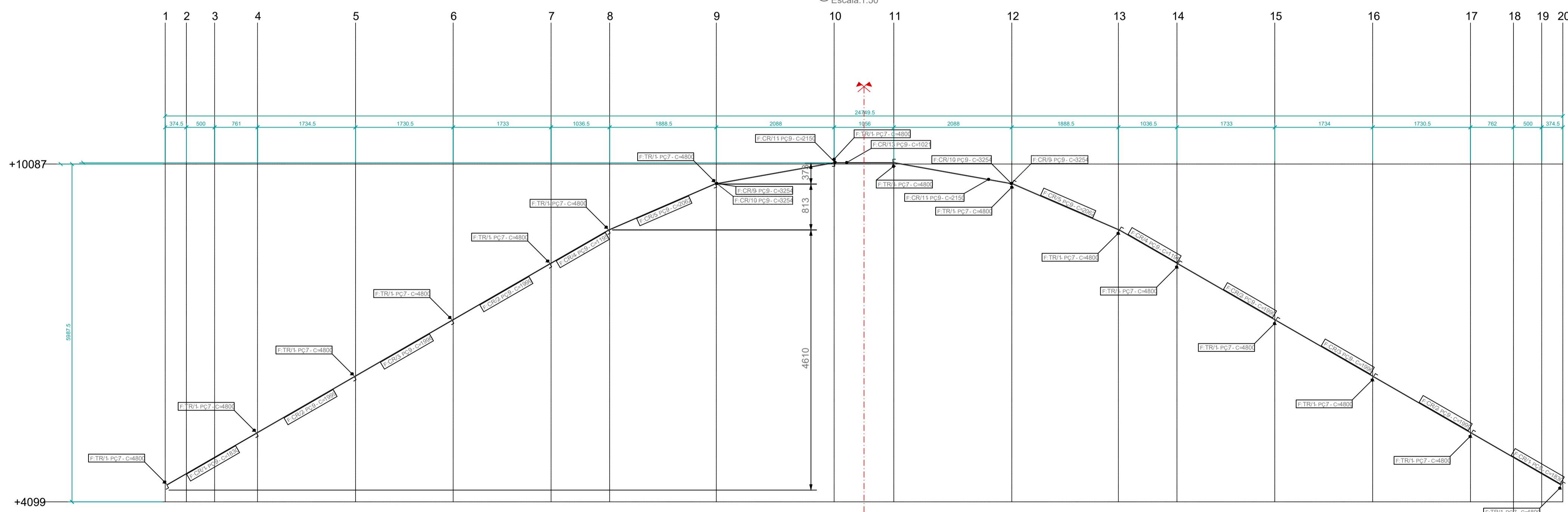
EIXO B, D, F, H, J, L, N e P



EIXO A, C, E, G, I, K, M, O e Q



EIXO B, D, F, H, J, L, N e P
Escala:1:50



- NOTAS:
1. CONFERIR TODAS AS MEDIDAS NO LOCAL.
 2. AS DIMENSÕES DO PROJETO ESTÁ EM CENTÍMETROS.
 3. NÃO CONTABILIZADO A FERRAGEM DE ARMAÇÃO ENTRE FERROS.
 4. TODAS AS SOLDAS DEVEM SER EXECUTADAS COM ELETRODO REVESTIDO E70x.
 5. CARGAS CONSIDERADAS DE PROJETO: TELHAS METÁLICAS TRAPEZOIDAIS SIMPLES, CARGAS DEVIDO À VENTO E SOBRECARGA DE NORMA.
 6. QUANDO NÃO INDICADO, A ESPESURA DOS CORDÕES DE SOLDA DEVEM SER NO MÍNIMO 70% DA MENOR ESPESURA DA PEÇA A SER SOLDADA.
 7. ARMAZENAR E MANIPULAR MATERIAIS CONFORME INDICAÇÃO DO FABRICANTE.
 8. MONTAR SISTEMA DE DRENAGEM E IMPERMEABILIZAÇÃO NECESSÁRIAS CONFORME CASO DA FUNDAÇÃO AO TOPO.
 9. APLICAR OBRIGATORIAMENTE PINTURA PARA PROTEÇÃO DO AÇO EXPOSTO AOS INTEMPÉRIES.
 10. RECOMENDA-SE ANUALMENTE A REALIZAÇÃO DE VISITÓRIA DE MANUTENÇÃO.
 11. ALTERAÇÕES NESTE PROJETO SOMENTE COM AUTORIZAÇÃO EXPRESSA DO RESPONSÁVEL TÉCNICO.
 12. VERIFICAR A LOCAÇÃO DOS CONTRAVENTAMENTOS CONFORME INDICADO.

LEGENDA DE MARCA DE PEÇA

F:xx/1 - Pçxx C=xxxx

Função da peça Tipo de Perfil Comprimento peça

Função da peça	Tipo de Perfil	Comprimento peça
PN PENDURAL	1-U100X50X3.04 (II)	
EM EMPENA	2-U100X50X4.75 (II)	
L LINHA	3-L 1 1/4 X 1/8" (II)	
D DIAGONAL	4-L 1 X 1/8" (II)	
A APOIO	5-U100X40X2.66 (II)	
CV CONTRAVENTAMENTO	6-U100*40*2.66	
CR CORRENTE	7-C 127*50*2.28	
R REFORÇO	8-D ø 6.35	
TR TIRCA	9-D ø 9.53	
CP CHAPA	10-Pl. ø=8.3 mm	
	11-2XU100X40X2.66(II)	



Responsável Técnico:

De Paula
ENGENHARIA | CNPJ: 19.442.968/0001-04

Rua José Virgílio 423/loja
Centro - Lima Duarte/MG
Telefone: (32) 98490-4353
E-mail: pri_eng@hotmail.com

Engª Civil Priscila C. de Paula Neto -
CREA-MG 142702/D

MUNICÍPIO DE ARACITABA		
Prefeita Municipal:	CNPJ:	Fone :
Terezinha Marcília Do Amaral Toledo	17.747.940/0001-41	(32)3256-1151
Título : COBERTURA EM ESTRUTURA METÁLICA DA QUADRA POLIESPORTIVA		
Endereço da obra :	Área quadrada:	Folha :
Rua João Evangelista Sodrê, lote A,Nossa Senhora de Lourdes, Aracitaba -MG,	928,13 m2	03/03
Conteúdo:	Escala :	Revisão N°
PROJETO ESTRUTURAL Planta 2D Vista lateral e frontal	Indicada	01
	Data base :	Data :
	SEINFRA10/2023	19/03/2024