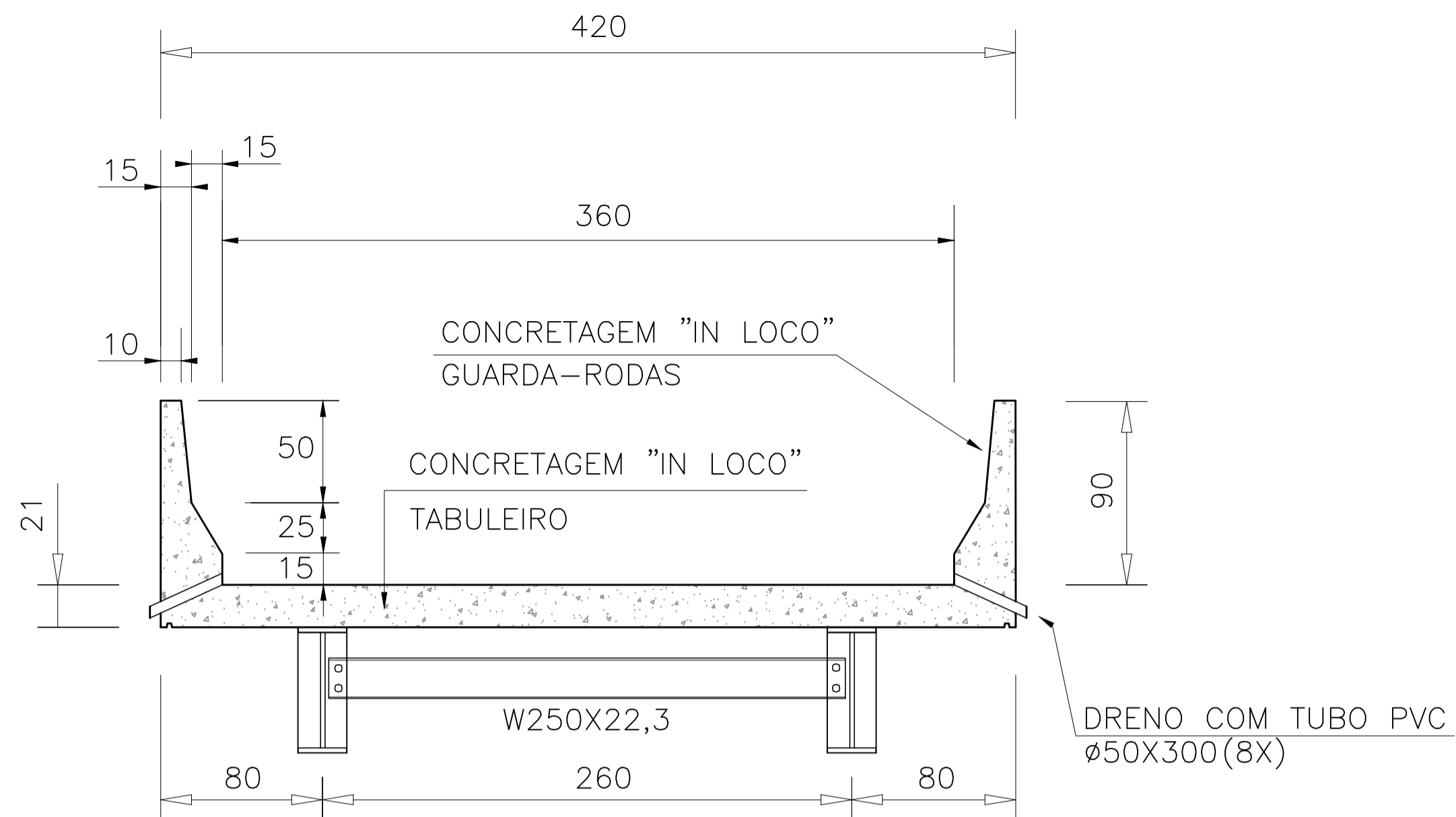


1 PLANTA BAIXA
Escala 1:50



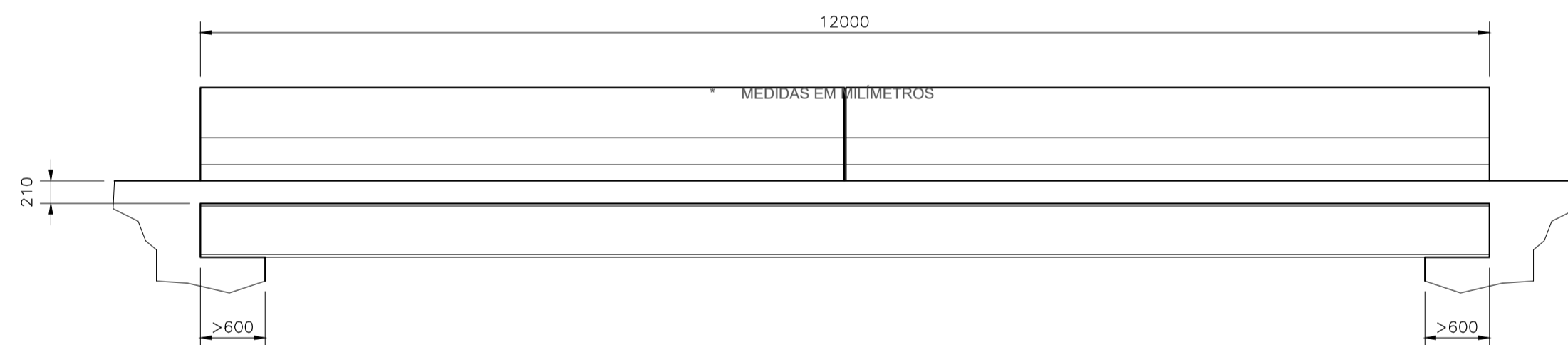
4 CORTE B-B
Escala 1:25

LISTA DE FERROS AÇO CA-50				
POS.	Ø	QTD.	COMPRIMENTO (cm)	
			UNIT.	TOTAL
1	8.0	29	1200	34800
2	8.0	29	1200	34800
3	8.0	81	435	35235
4	12.5	164	190	31160
5	10.0	320	110	35200
6	6.3	44	593	26092
7	8.0	29	190	5510
8	8.0	29	190	5510
9	10.0	121	435	52635

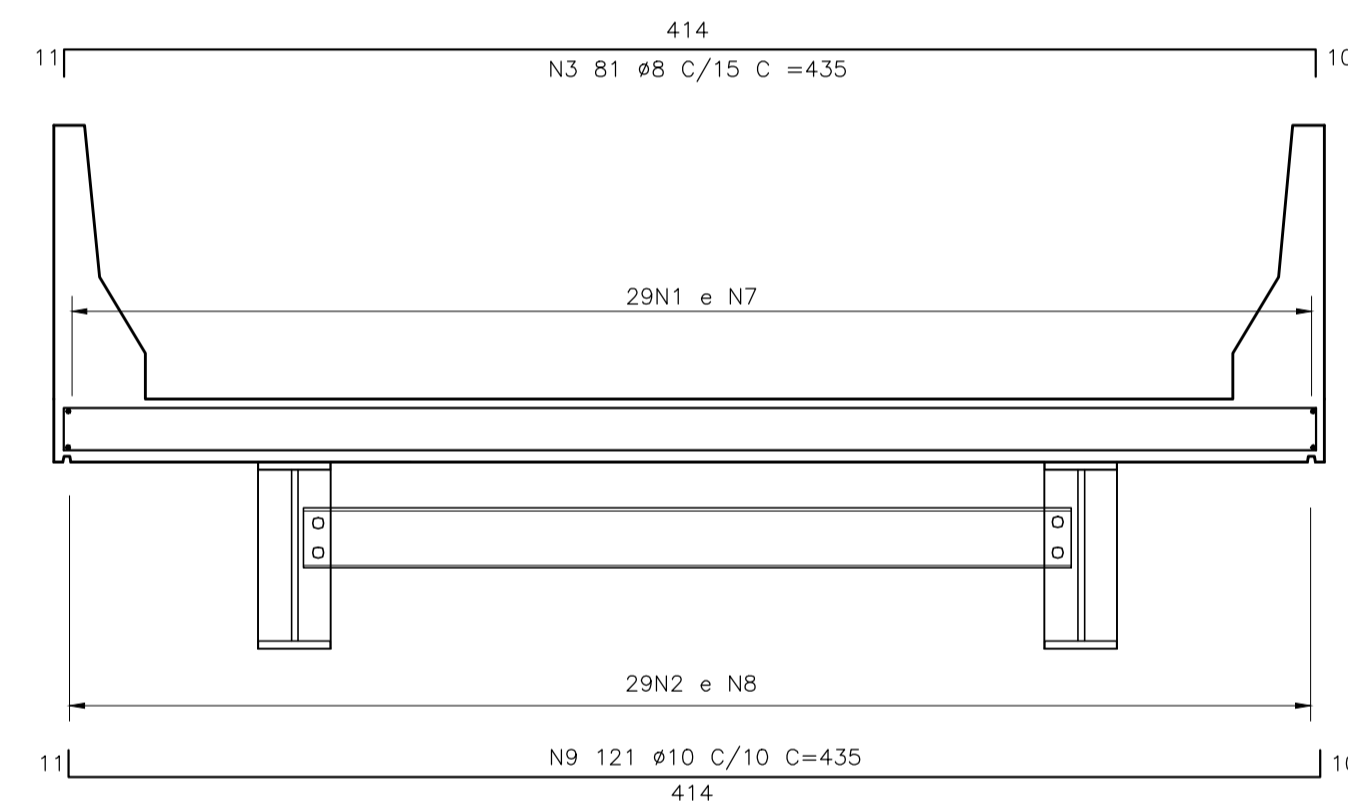
RESUMO GERAL			
Ø(mm)	COMP. (m)	PESO (kg/m)	TOTAL (kg)
6.3	260.92	0.25	65.23
8.0	1158.55	0.40	463.42
10.0	878.35	0.63	553.36
12.5	311.60	1.00	311.60
TOTAL			1393.61

CONCRETO ESTRUTURAL FCK= 25Mpa
VOL= 16,50 m³

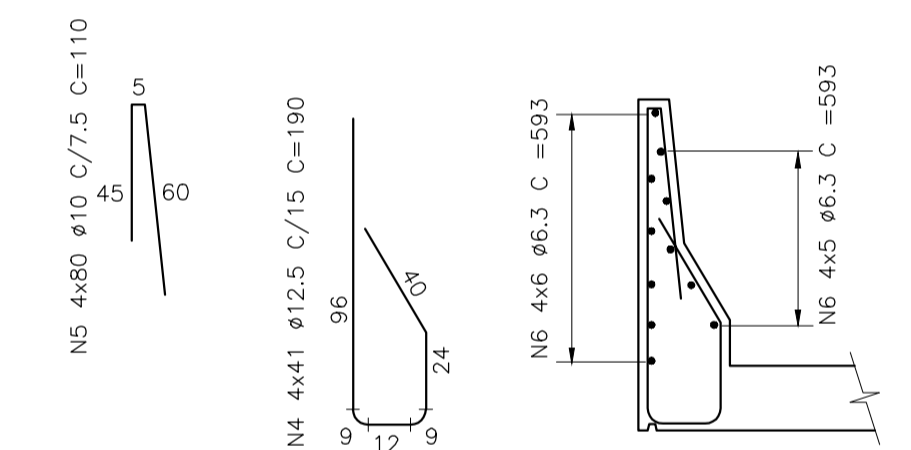
ÁREAS DE FORMAS= 61,00 m²



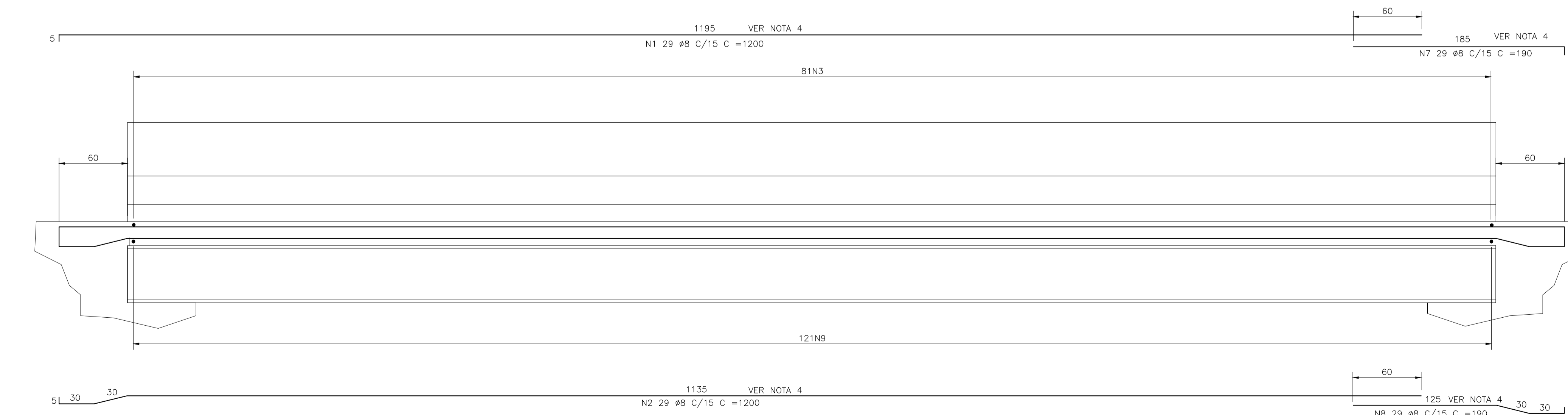
2 CORTE A-A
Escala 1:50



5 CORTE B-B - ARMAÇÃO
Escala 1:25



6 GUARDA-RODAS
Escala 1:25



3 CORTE A-A - ARMAÇÃO
Escala 1:25

- OBSERVAÇÕES:
- LAJE DIMENSIONADA PARA TREM TIPO 45T;
 - COBRIMENTO DE 3,0CM;
 - DIMENSÕES DE FORMAS E Ø DAS BARRAS EXPRESSAS EM "mm", ARMAÇÃO EM "cm", EXCETO ONDE INDICADO;
 - ALTERNAR AS EMENDAS;
 - MEDIDAS EM CENTÍMETROS, EXCETO ONDE INDICADO




engenheria@deconengenharia.com.br
 engenheria.decon
 Rua Henrique Burrier, 41, ap. 303, Mariana
 Prédio, Jaz de Fora/MG
 (32) 98883-1443

PREFEITURA
 PREFEITURA MUNICIPAL DE ARACITABA

OBJETO
 CONSTRUÇÃO DE PONTE

CONTEÚDO
 PONTE DE 12 METROS - SUPERESTRUTURA

LOCAL
 FAZENDA FORTUNA

ESCALA	ÁREA	DATA	REVISÃO	FOLHA
INDICADA	50,40 m²	06/05/2024	00	INFRA - 03/04

RESP. TÉCNICO:
 ART. 
 REINALDO BRUM DE SOUZA
 CREA/MG: 351.037/D

RESP. PREFEITURA:
 TEREZINHA MARCÍLIA DO AMARAL TOLEDO
 PREFEITA MUNICIPAL