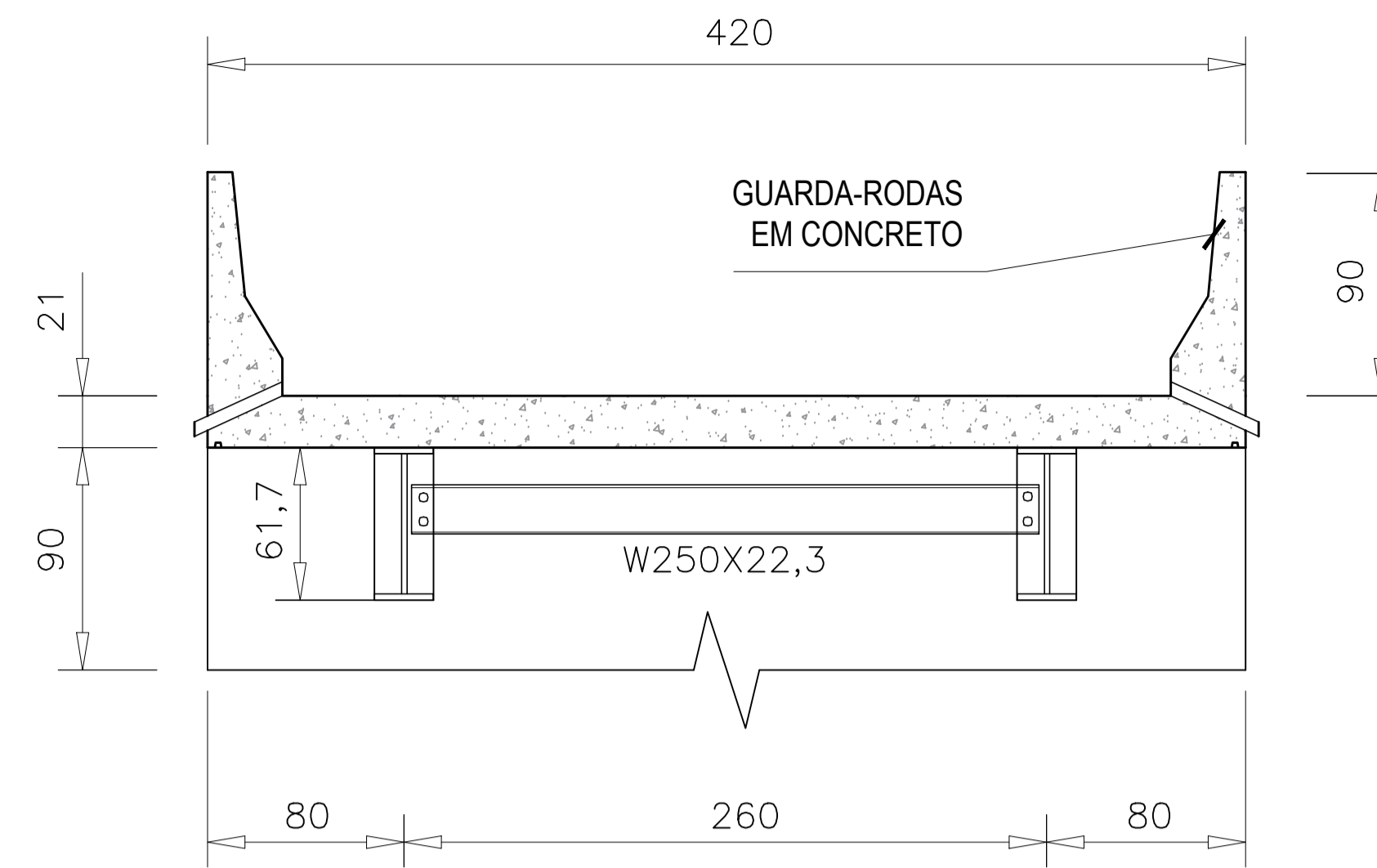
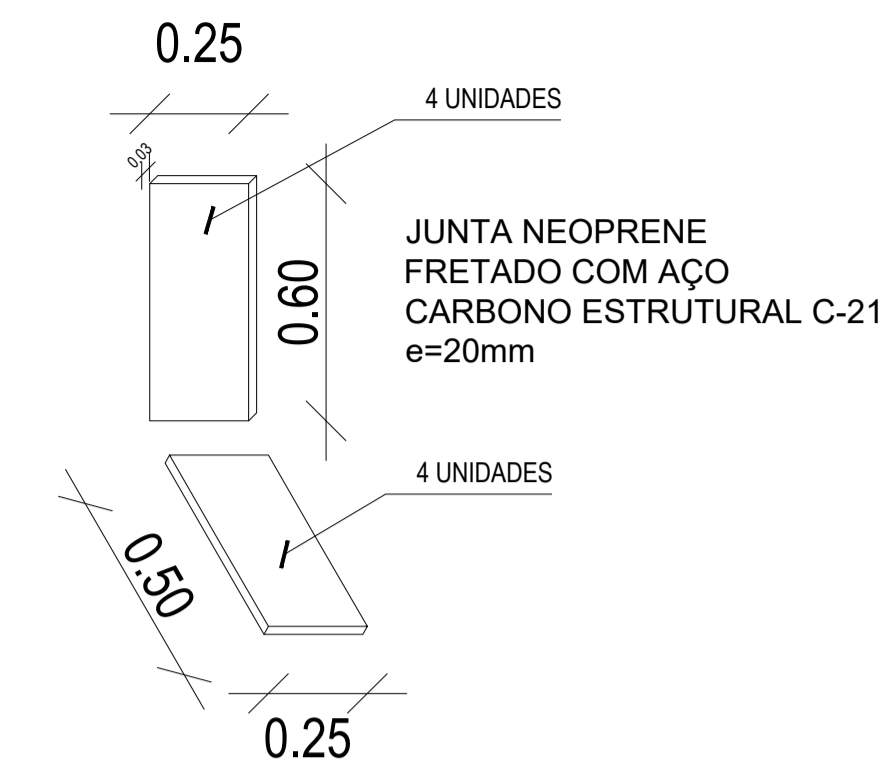


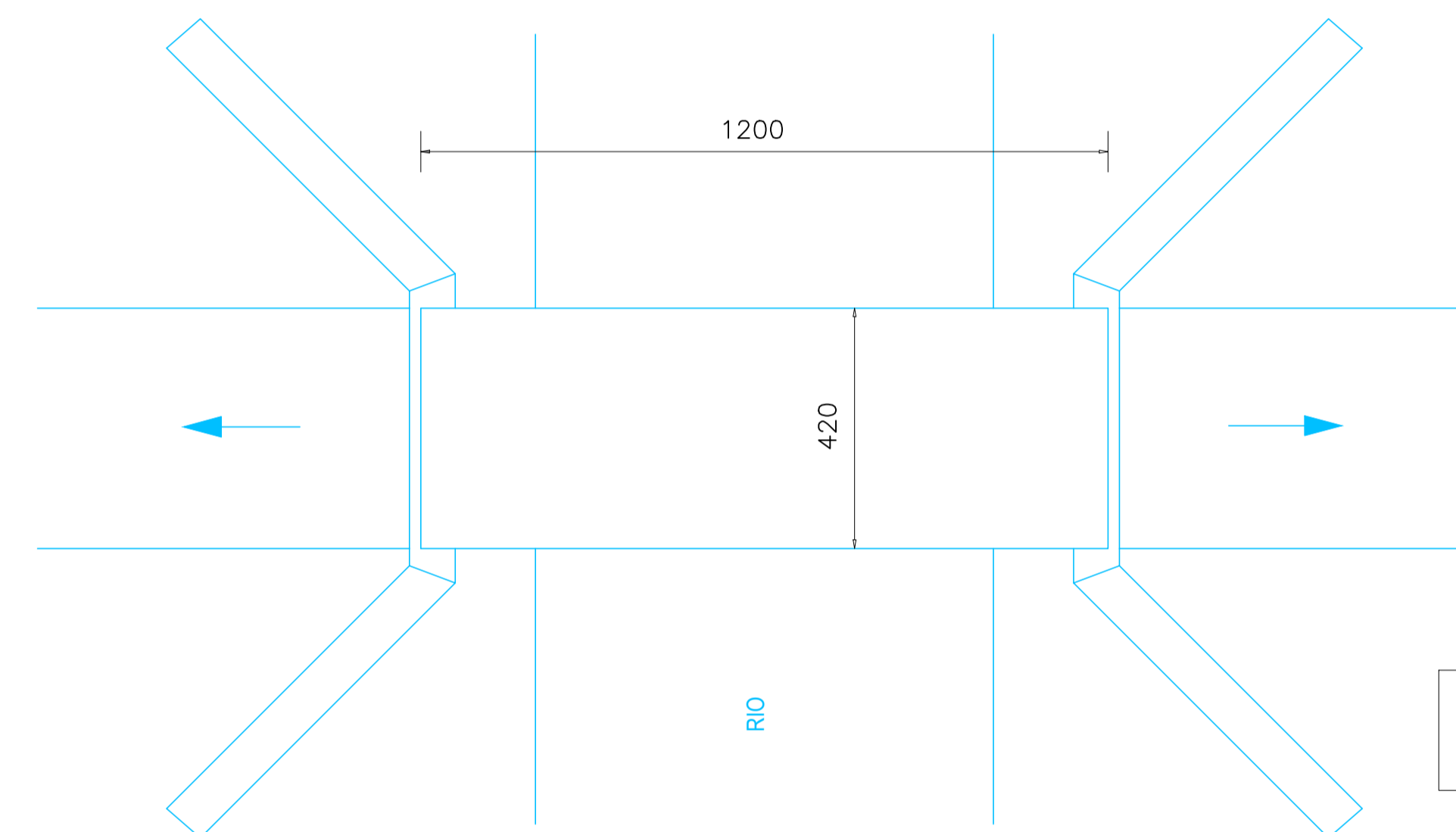
1 CORTE LONGITUDINAL A-A
Escala 1:50



4 CORTE TRANSVERSAL B-B
Escala 1:25

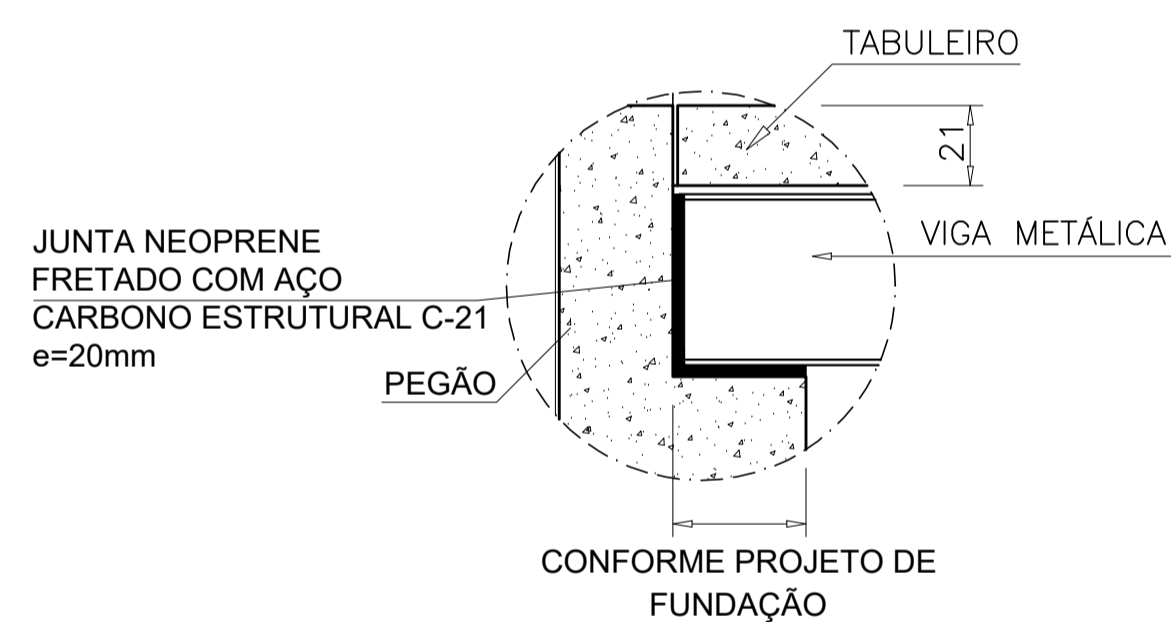


6 DETALHE NEOPRENE
Sem Escala

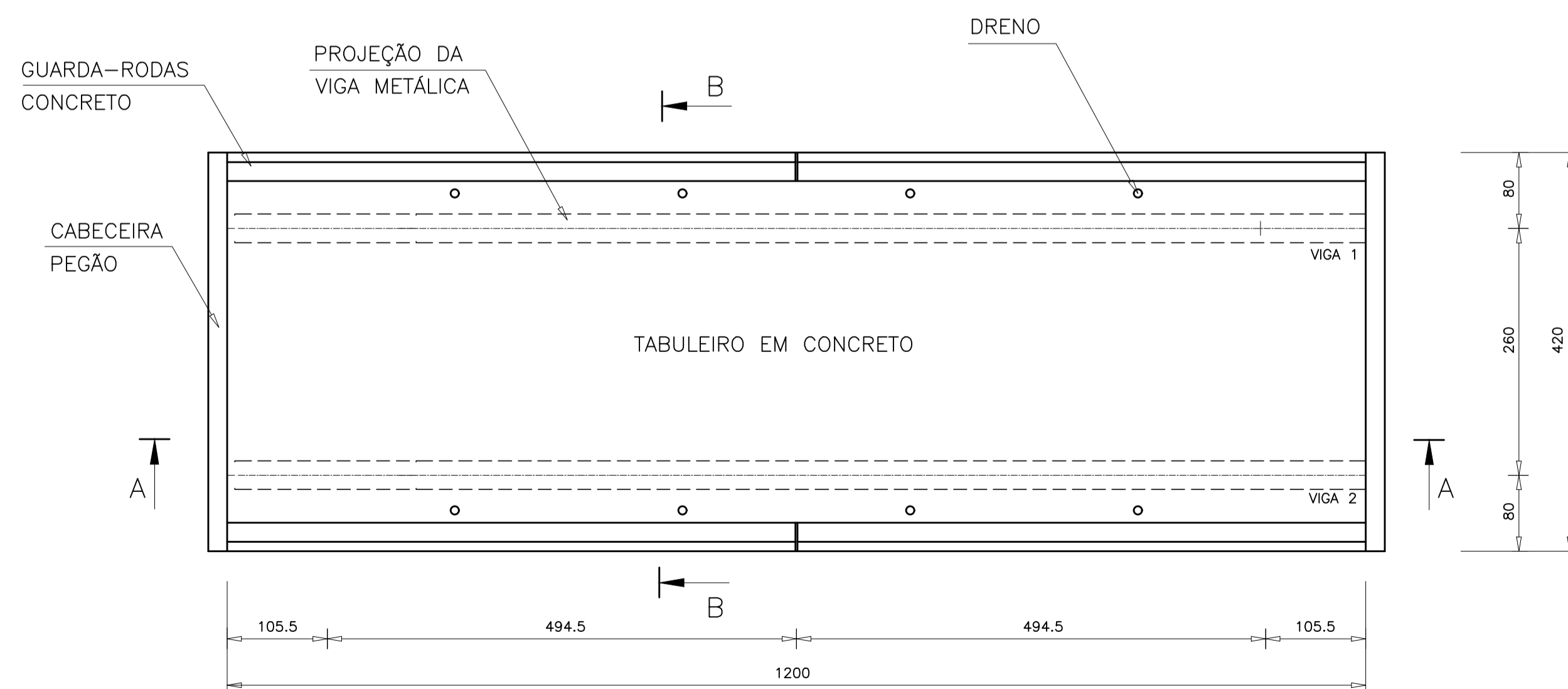


5 PLANTA DE SITUAÇÃO
Sem Escala

Coordenadas:
21°18'19.76"S
43°21'10.50"O

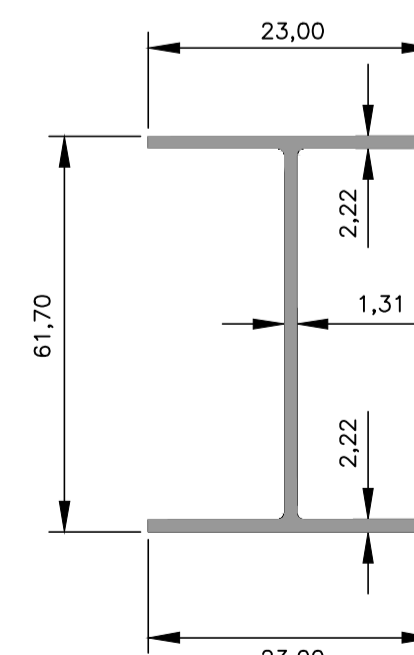


2 DETALHE DO APOIO DA VIGA
Escala 1:20

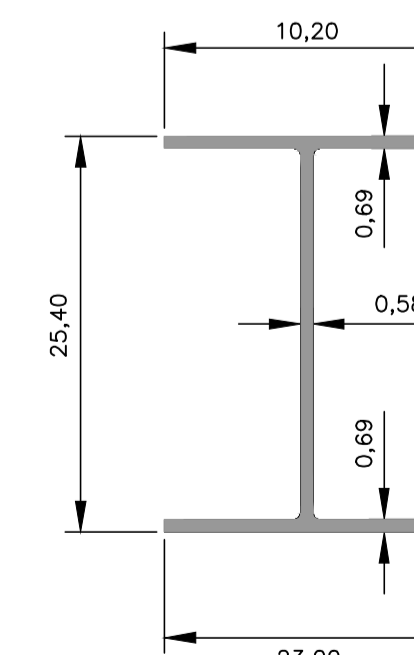


3 PLANTA BAIXA
Escala 1:50

ESPECIFICAÇÕES DAS VIGAS PRINCIPAIS PERFIL LAMINADO 2 W610X140



ESPECIFICAÇÕES DAS VIGAS SECUNDÁRIAS PERFIL LAMINADO 3 W250X22,30



7 DETALHES DOS PERFIS
Sem Escala

OBSERVAÇÕES:

- * MEDIDAS EM CENTÍMETROS
- * AS VIGAS METÁLICAS DEVERÃO SER PINTADAS EM FÁBRICA COM ESMALTE ACETINADO (1 DEMÃO) E TAMBÉM PASSARÃO PELO PROCESSO DE JATEAMENTO ABRASIVO COM GRANALHA



PREFEITURA MUNICIPAL DE ARACITABA

OBJETO
CONSTRUÇÃO DE PONTE

CONTEÚDO
PONTE DE 12 METROS - ARQUITETÔNICO

LÓCAL
FAZENDA FORTUNA

ESCALA INDICADA	ÁREA 50,40 m ²	DATA 06/05/2024	REVISÃO 00	FOLHA INFRA - 01/04
-----------------	---------------------------	-----------------	------------	---------------------

RESP. TÉCNICO:
ART.

REINALDO BRUM DE SOUZA
ENGENHEIRO CIVIL
CREA/MG 351.037/D

RESP. PREFEITURA:

TEREZINHA MARCÍLIA DO AMARAL TOLEDO
PREFEITA MUNICIPAL