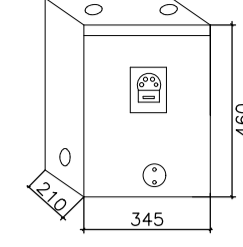


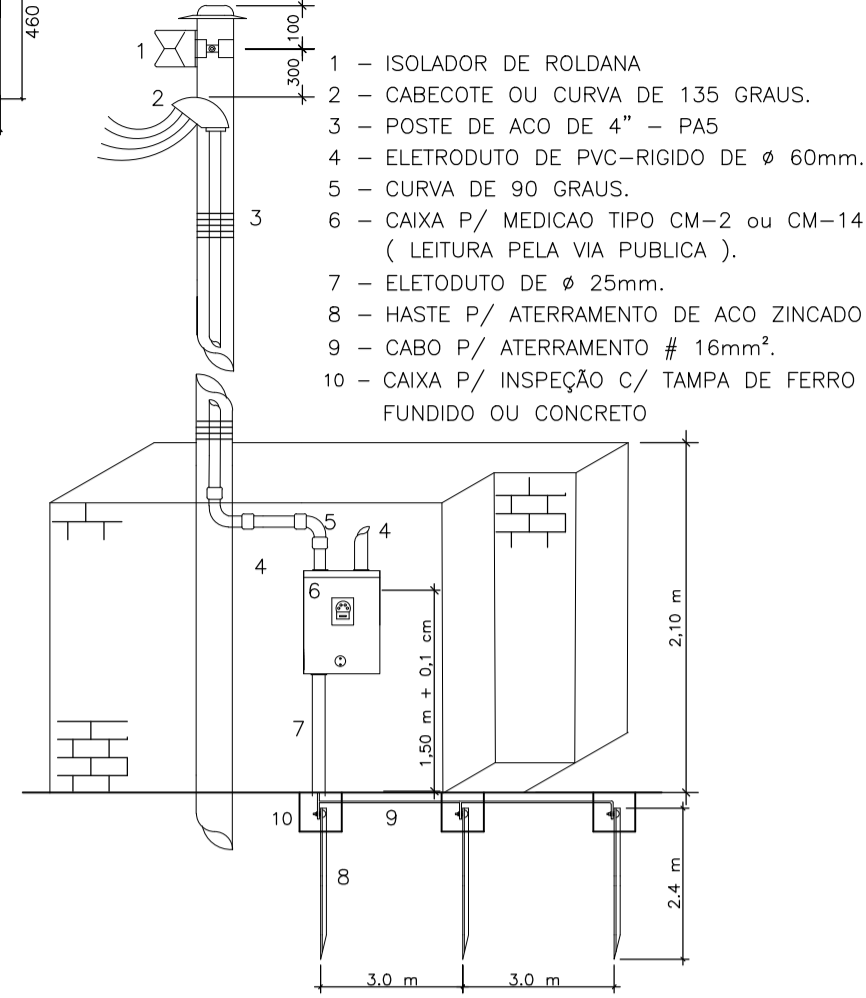
Quadro Terminal - QGERAL

| CIRCUITO | DESCRIÇÃO | POTÊNCIA (W) | TENSÃO (V) | CORRENTE IB(A) | SEÇÃO (MM2) | DISJUNTOR (A) |
|----------|-------------|--------------|------------|----------------|-------------|---------------|
| 1 | ILUMINAÇÃO | 1500 | 110 | 11.81 | 2.5 | 16 |
| 2 | ILUMINAÇÃO | 2100 | 110 | 16.54 | 2.5 | 20 |
| 3 | TOMADAS | 1360 | 110 | 13.39 | 2.5 | 20 |
| 4 | TOMADAS | 1760 | 110 | 17.32 | 2.5 | 20 |
| 5 | TOMADAS | 1200 | 110 | 11.81 | 2.5 | 20 |
| 6 | CHUVEIRO | 5400 | 220 | 24.55 | 4.0 | 30 |
| 7 | CHUVEIRO | 5400 | 220 | 24.55 | 4.0 | 30 |
| 8 | AQUECEDOR | 4000 | 220 | 18.18 | 2.5 | 20 |
| 9 | MOTOR BOMBA | 1130 | 220 | 5.14 | 1.5 | 10 |
| | TOTAL= | 23850 | - | - | - | 0 |

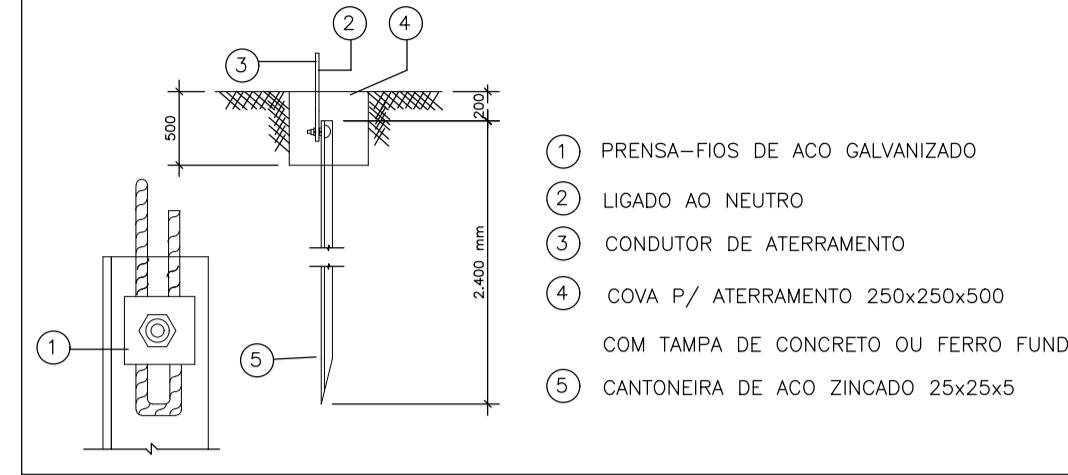
CAIXA P/ MEDICAO
POLIFASICA CM-14
(LEITURA P/ VIA PUBLICA)



RAMAL AEREO EM MURETA



HASTE DE ATERRAMENTO (TIPO CANTONEIRA)



DEMANDA E DIMENSIONAMENTO DO PADRÃO CEMIG

| LOCAL | FORNECIMENTO | | CARGA INSTALADA | | DEMANDA PROVISORIAL | | NUMERO DE CABOS | PROTECAO GERAL | RAMAL DE ENTRADA | | ATERRAMENTO | | | |
|----------------|-----------------|-------|-----------------|-------|---------------------|------|-----------------|----------------|---------------------------|-------------------|-------------|--|-----------------|-----------------|
| | TIPO / I.T.E.B. | FAIXA | DE | DE | DE | ATE | | | DISJUNTOR TERMO-MAGNETICO | CONDUTOR DE COBRE | | HASTE P/ ATERRAMENTO DE ACO ZINCADO DA (S) CAIXA (S) | | |
| | | | | | | | | | | # NOMINAL | | | mm ² | mm ² |
| PROTECAO GERAL | C | C3 | 23,85 | 23,85 | 23,1 | 27,0 | 4 | 3 | 70 - TRIPOLAR | # 3x25(25) | 60 | 50 | # 1x16 | 3 |

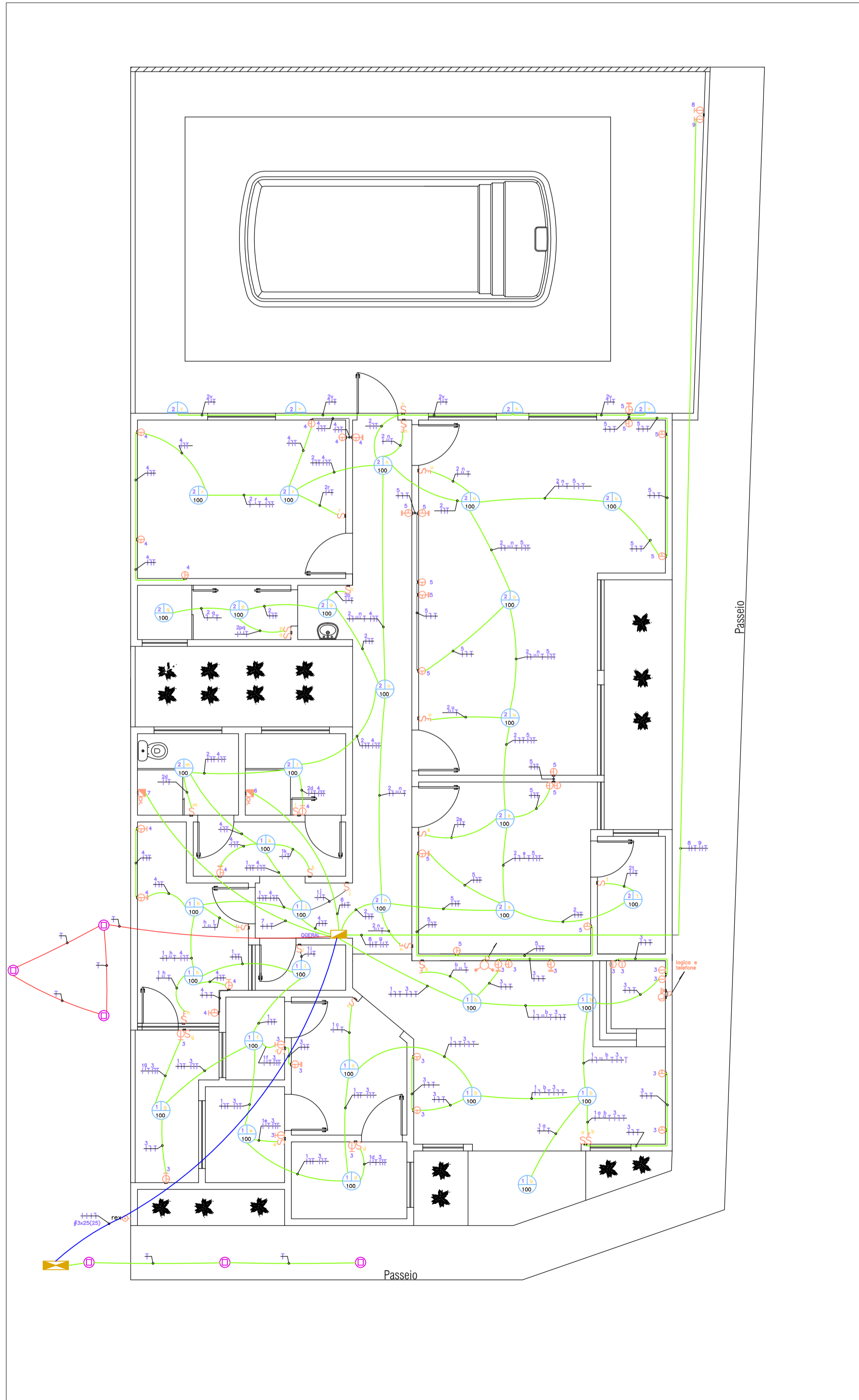
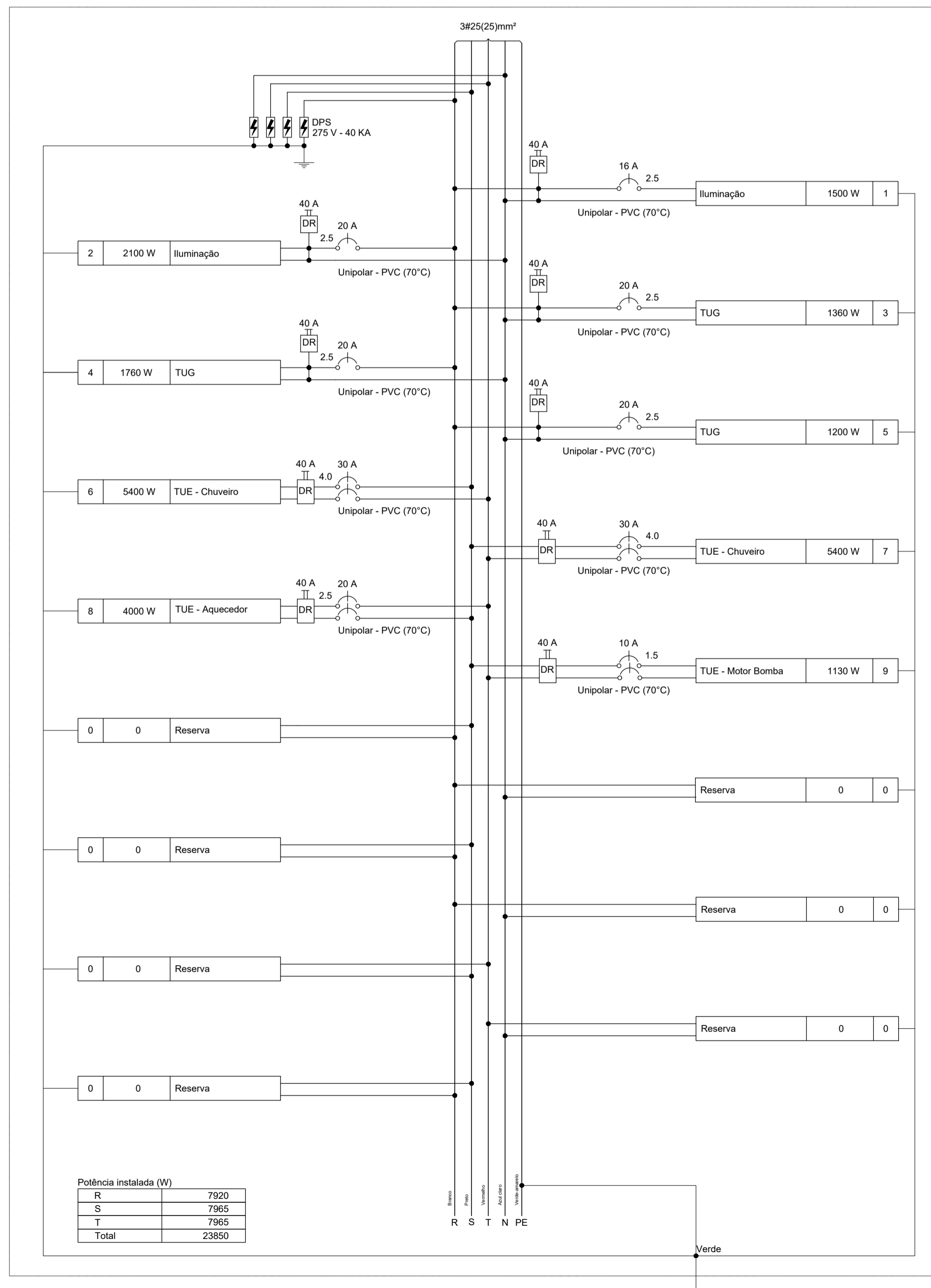


DIAGRAMA UNIFILAR
Quadro Terminal - QGERAL
23850 W



| Potência instalada (W) | |
|------------------------|-------|
| R | 7920 |
| S | 7965 |
| T | 7965 |
| Total | 23850 |

LEGENDA

- PONTO NO PISO PARA CADEIRA DE DENTISTA
- COMPRESSOR TRIFASICO
- 2 INTERRUPTORES SIMPLES + TOMADA MEDIA
- INTERRUPTOR SIMPLES + TOMADA MEDIA
- 2 TOMADAS MEDIAS 2P+T
- TOMADA BAIXA 2P+T
- TOMADA ALTA 2P+T
- TOMADA MEDIA 2P+T
- PONTO PARA TELEFONE H=0.30
- FOTOCELULA C/ SENSOR DE PRESENÇA
- PONTO DE FORÇA INDEPENDENTE
- QUADRO DE DISTRIBUICAO GERAL
- MEDIDOR CEMIG
- LUMINARIA DE EMERGENCIA
- LUMINARIA NO TETO COM LAMPADA FLUORESCENTE
- LUMINARIA NA PAREDE COM LAMPADA FRIA
- LUMINARIA NO TETO COM LAMPADA FRIA
- 2 INTERRUPTORES SIMPLES
- 3 INTERRUPTORES SIMPLES + 1 PARALELO
- 2 INTERRUPTORES SIMPLES + 1 PARALELO
- INTERRUPTOR PARALELO
- INTERRUPTOR SIMPLES
- ANTENA DE TV EM CAIXA 2X4
- PONTO DE LOGICA NA PAREDE H=0.30
- CHUVEIRO H=2.30
- CAIXA DE PASSAGEM COM TAMPA 300 X 300 X 120
- ELETRODO NO SOLO C/ CAIXA DE INSPECÃO

CONSIDERAÇÕES GERAIS

- * OS ELETRODUTOS NAO COTADOS DEVEM SER DE 25 mm (ø3/4).
- * BITOLA DOS FIOS ADEQUADOS PARA CADA CIRCUITO, VER QUADRO DE CARGAS
- * OS FIOS RETORNO PODEM SER DE # 1.5 mm.
- * CONDUTOR NEUTRO DEVEM SER DE COR AZUL.
- * CONDUTORES DE ATERRAMENTO DEVEM SER DE COR VERDE E SUAS BITOLAS IDEM FIOS FASE E NENTRO
- * QUADRO DE DISTRIBUICAO GERAL DEVE TER UMA SOBRA DE PELO MENOS 4 DISJUNTORES
- * AS TUBULACOES P/ ANTENA DE TV DEVEM SAIR NA LAJE P/ CONECTAR A ANTENA
- * O CONDUTOR DE ATERRAMENTO DEVE SER CABO DE COBRE NU.
- * O CONDUTOR DE ATERRAMENTO ATE A PRIMEIRA HASTE DEVE SER ISOLADO
- * O CONDUTOR DO RAMAL DE ENTRADA SUBTERRANEO DEVE TER DUPLO ISOLAMENTO (SINTENAX) - EPR-XLPE.
- * AS HASTES DE ATERRAMENTO DEVEM SER CONECTADAS AO NEUTRO DA CEMIG
- * AS TUBULACOES DO RAMAL ENTRADA DA CEMIG DEVEM SER FEITAS COM ELETRODUTOS DE PVC-RIGIDO DE COR PRETA

Aprovações e Registros.

ART MG20221636552

De Paula

ENGENHARIA | CNPJ: 19.442.968/0001-04

Rua Silvestre de Araújo Porto, 320
Bairro Marumbi - Juiz de Fora/MG
Telefone: (32) 3281-1106 | (32) 9 8490-4353 Eng.º Civil Priscila C. de Paula Neto -
E-mail: pri_eng@hotmail.com CREA-MG 142702/D

MUNICÍPIO DE ARACITABA

| | | |
|-------------------------------------|--------------------|---------------|
| Prefeito Municipal: | CNPJ: | Fone : |
| Terezinha Marcília Do Amaral Toledo | 17.747.940/0001-41 | (32)3256-1151 |
| CONTRATO CONVÊNIO: BDMG | | |

Título : Construção de centro de fisioterapia

Endereço da obra : Rua São Roque, Aracitaba -MG, 36255-000

Área de regularização: 212,55 m2
Folha : **01/01**

Conteúdo: PROJETO ELÉTRICO
Escala : Indicada
Revisão N° 01
Data base : JUNHO./2022
Data : 11/11/2022