



PROCESSO LICITATÓRIO Nº 099/2022 **Pregão Presencial Nº 019/2022**

PARTICIPAÇÃO EXCLUSIVA DE MICROEMPRESA (ME), EMPRESA DE PEQUENO PORTE **(EPP) OU MICROEMPREENDEDOR INDIVIDUAL (MEI)**

OBJETO: Aquisição de caçambas estacionárias para as atividades da Secretaria de Obras.

ABERTURA DAS PROPOSTAS COMERCIAIS:

Dia 22/09/2022 às 11:00 horas (horário de Brasília).

O encaminhamento das propostas deverá ser efetuado até a data e horário fixado para abertura das Propostas Comerciais.

ABERTURA DA SESSÃO DO PREGÃO PRESENCIAL:

Dia 22/09/2022 às 11:00 horas (horário de Brasília).

Não havendo expediente na data supracitada, a data limite para encaminhamento das Propostas Comerciais e a data para a sessão do Pregão ficarão prorrogadas para o primeiro dia útil subsequente, nos mesmos horários.

CONSULTAS E ESCLARECIMENTOS AO EDITAL E DIVULGAÇÃO DE INFORMAÇÕES:

Na sede da Prefeitura Municipal de Aracitaba, localizada na Praça Barão de Montes Claros, 16 centro, Aracitaba/MG.

PREÂMBULO

O MUNICÍPIO DE ARACITABA - Estado de Minas Gerais, com endereço à Praça Barão de Montes Claros, 15, centro, inscrito no CNPJ sob o nº 17.747.940/0001-41, torna público a abertura do **Processo Licitatório nº 099/2022**, na modalidade **Pregão Presencial nº 019/2022**, tipo menor preço por item, regido pela Lei Federal 10.520, de 17/7/2002, Lei Federal nº. 8.666/93 de 21/06/1993, Lei Complementar nº 123 de 14/12/2006 e demais condições fixadas neste edital, para aquisição de caçambas estacionárias para as atividades da Secretaria de Obras, conforme condições, quantidades e exigências estabelecidas neste instrumento.

I - DISPOSIÇÕES PRELIMINARES

-
- 1** - O Pregão será realizado em sessão pública.
 - 2** - Os trabalhos serão conduzidos pelo Pregoeiro Leonardo Amaral Dornelas, da Prefeitura Municipal de Aracitaba e Equipe de Apoio, designados pela Portaria nº 03/2021.
 - 3** - O prazo para assinatura do contrato decorrente do procedimento licitatório em epígrafe será de 05 (cinco) dias úteis a contar do ato de convocação do licitante vencedor, conforme dispõe o artigo 64 da Lei Federal nº 8.666/93.

II - OBJETO

-
- 1-** Aquisição de caçambas estacionárias para as atividades da Secretaria de Obras, conforme especificações contidas no Anexo I, deste edital.



III - ÁREA SOLICITANTE

Secretaria Municipal de Obras.

IV – CONSULTAS, ESCLARECIMENTOS E IMPUGNAÇÃO AO EDITAL

1 - Cópia deste edital encontra-se disponível na *sede* da Prefeitura.

2 - As empresas e/ou representantes que tiverem interesse em participar do certame obrigam-se a acompanhar as publicações referentes ao processo no *site*, bem como as publicações nos jornais quando for o caso, com vista a possíveis alterações e avisos, bem como decisões de recurso e impugnações.

3 - Os pedidos de esclarecimentos sobre o edital poderão ser encaminhados via fac-símile ou através do email licitacao@aracitaba.mg.gov.br.

3.1 - As respostas do Pregoeiro às solicitações de esclarecimentos serão encaminhadas por *e-mail*, ou enviadas por escrito.

4 - Impugnações aos termos do Edital poderão ser interpostas por qualquer pessoa interessada no certame, protocolizadas no Departamento de Licitações, situado à Praça Barão de Montes Claros, 16 centro, a partir da publicação do aviso do edital desde que encaminhada com **antecedência de até 05 (cinco) dias úteis antes da data fixada para recebimento das propostas, conforme artigo 41 § 1º da Lei Federal n.º 8.666/93**, dirigidas ao Pregoeiro Oficial, que deverá decidir sobre a petição no prazo de 24 (vinte e quatro) horas.

4.1– A administração não se responsabilizará por impugnações endereçadas via postal ou por outras formas, entregues em locais diversos do mencionado no item acima, e que, por isso, não sejam protocolizados no prazo legal.

4.2– A decisão do Pregoeiro será enviada ao impugnante via email, e será afixada no quadro de aviso da para conhecimento de todos os interessados.

V - CONDIÇÕES DE PARTICIPAÇÃO

1 – -Poderão participar desta licitação pessoas jurídicas do ramo pertinente ao objeto licitado, que atendam às condições de habilitação estabelecidas neste instrumento convocatório.

2 - Os licitantes deverão manifestar, em campo próprio do aplicativo, que cumprem plenamente os requisitos de habilitação, a teor do art. 9º, alínea “a” do Decreto Estadual nº 44.786/08.

3 - Poderão participar da licitação as empresas jurídicas que exerçam as atividades compatíveis com o objeto proposto.

4 - Não poderá participar da presente licitação empresa:

4.1 - suspensão de participar em licitação e impedida de contratar com o Município;



4.2 - declarada inidônea para licitar ou contratar com quaisquer órgãos da Administração Pública;

4.3 - em consórcio;

4.4 - com falência decretada.

5 - Não poderá participar da execução do objeto, servidor ou dirigente do MUNICÍPIO

6 - A observância das vedações dos itens anteriores é de inteira responsabilidade do licitante que, pelo descumprimento, sujeita-se às penalidades cabíveis.

VI - PROPOSTA COMERCIAL

1 - A Proposta Comercial deverá ser feita detalhando os preços unitários de cada item.

1.1 - Os valores deverão ser expressos em moeda corrente do país, com no máximo 2 (duas) casas decimais.

1.2 - A proposta e os lances apresentados pelo licitante deverão referir-se ao item.

1.3 - A Proposta Comercial terá validade por, no mínimo, 60 (sessenta) dias, a contar da data de sua apresentação.

1.4 - Caso esse prazo não esteja expressamente indicado na Proposta Comercial, o mesmo será considerado como aceito para efeito de julgamento.

1.5 - A Proposta Comercial deverá ser apresentada conforme modelo do **(Anexo III)**, ou em modelo próprio, desde que contenha todas as informações ali previstas, em uma via, com identificação da empresa proponente, n.º do CNPJ, endereço, números de telefone e fac-símile, *e-mail* e assinatura do seu representante legal ou credenciado, devidamente identificado e qualificado, sem emendas, borrões, rasuras, ressalvas, entrelinhas ou omissões, salvo se, inequivocadamente, tais falhas não acarretarem lesões ao direito dos demais licitantes, prejuízo à Administração ou não impedirem a exata compreensão de seu conteúdo.

1.6 - Toda a especificação estabelecida para o objeto será tacitamente aceita pelo licitante, no ato da entrega de sua Proposta Comercial.

1.7 - O encaminhamento da Proposta Comercial pressupõe pleno conhecimento e atendimento às exigências previstas neste Edital.

1.8 - O licitante será responsável por todas as transações que forem efetuadas em seu nome no Pregão Presencial, assumindo como firme e verdadeira sua proposta e lances.

VII - DOCUMENTAÇÃO DE HABILITAÇÃO

1 – Os documentos necessários á habilitação poderão ser apresentados em original, ou qualquer processo de cópia autenticada através de cartório competente, ou publicação em órgão da imprensa oficial ou de cópias, desde que acompanhadas dos originais para conferência pelo Pregoeiro ou sua equipe de apoio.

2 - O licitante que ofertar o menor preço deverá apresentar a documentação abaixo relacionada:

2.1 HABILITAÇÃO JURÍDICA

I - Comprovação de que o objetivo social do licitante permite executar o objeto licitado através da apresentação do documento especificado no art. 28 da Lei Federal 8.666/93, de acordo situação jurídica do licitante e legislação própria, incluindo alterações existentes e, se for o caso, devidamente registrados ou autorizados por órgão competente constituído por um dos seguintes tipos de documentos:

a) Registro comercial, no caso de empresa individual



b) ato constitutivo, estatuto ou contrato social, em vigor, devidamente registrado em se tratando de sociedades comerciais, e, no caso de sociedades por ações, acompanhado de documentos de eleição de seus administradores.

c) inscrição de ato constitutivo, no caso de sociedades civis, acompanhada de prova de diretoria em exercício.

d) decreto de autorização, em se tratando de empresa ou sociedade estrangeira em funcionamento no país, e de ato de registro ou autorização para funcionamento expedido pelo órgão competente, quando a atividade assim o exigir.

2.2 REGULARIDADE FISCAL

I - Prova de Inscrição no Cadastro Nacional de Pessoa Jurídica (CNPJ - Instrução Normativa SRF n.º 748, de 28 de junho de 2007), **emitida a não mais de 90 dias** da data fixada para a entrega dos envelopes com a documentação, demonstrando ser ativa a situação cadastral da licitante

II - Prova de regularidade com a Fazenda Estadual do domicílio ou sede do licitante, **com validade na data fixada para a entrega dos envelopes com a documentação**

III - Prova de regularidade com a Fazenda Municipal do domicílio ou sede do licitante, **com validade na data fixada para a entrega do envelope com a documentação**

IV – Prova de regularidade Relativo aos Tributos Federais e a Dívida Ativa da União, **com validade na data fixada para a entrega dos envelopes de documentação**

V - Prova de Regularidade de Situação do FGTS – CRF (Lei n.º 8.036/90 - art. 27-a) **com validade na data fixada para a entrega do envelope com a documentação**

VI – Comprovação de inexistência de débitos perante a Justiça do Trabalho, mediante a apresentação de certidão negativa, nos termos do Título VII-A da Consolidação das Leis do Trabalho, aprovada pelo Decreto-Lei no 5.452, de 1º de maio de 1943

2.3 QUALIFICAÇÃO ECONÔMICO-FINANCEIRA

I - certidão negativa de falência ou concordata, expedida pelo Cartório distribuidor da sede da licitante, **emitida a não mais de 90 dias** da data definida para entrega dos envelopes com a documentação e proposta

2.4 Outros

I O licitante obriga-se a declarar a superveniência de fato impeditivo da habilitação, observadas as penalidades cabíveis .

II Comprovação de aptidão para desempenho de atividade pertinente e compatível com o objeto da licitação através da apresentação de pelo menos 1 (um) atestado de capacidade técnica, emitido por pessoa jurídica de direito público ou privado, que comprove a aptidão para desempenho a contento de objeto semelhante

3 – O Pregoeiro e a equipe de apoio efetuarão consulta ao *site* da Receita Federal na *internet* para certificação sobre a regularidade da inscrição da empresa no Cadastro Nacional de Pessoa Jurídica - **CNPJ**, em observância à Instrução Normativa nº 568, de 8/9/2005, da Secretaria da Receita Federal do Brasil, confirmando, ainda, a autenticidade dos demais documentos extraídos pela *internet*, junto aos *sites* dos órgãos emissores, para fins de habilitação.

3.1 - Procedida a consulta, serão impressos os comprovantes da autenticidade dos documentos, que serão juntadas aos autos do processo licitatório.



4 - A microempresa - ME e empresa de pequeno porte – EPP deverá apresentar toda a documentação exigida para a habilitação, inclusive os documentos comprobatórios da regularidade fiscal, mesmo que estes apresentem alguma restrição.

4.1 - Havendo restrição nos documentos comprobatórios da regularidade fiscal, será assegurado o prazo de 5 (cinco) dias úteis, cujo termo inicial corresponderá ao momento em que a ME ou EPP for declarada vencedora do certame, prorrogáveis por igual período, a critério do Tribunal, para regularização da documentação, pagamento ou parcelamento do débito, e emissão de eventuais certidões negativas ou positivas com efeito de negativa.

4.2 - A prorrogação do prazo para a regularização fiscal dependerá de requerimento, devidamente fundamentado, a ser dirigido e aceito pelo Pregoeiro.

4.3 - Entende-se por tempestivo o requerimento apresentado nos dois dias úteis inicialmente concedidos.

4.4 - A não regularização da documentação, no prazo previsto neste item, implicará decadência do direito à contratação, sem prejuízo das sanções previstas no art. 81 da Lei Federal nº 8.666/93, sendo facultado ao Pregoeiro convocar os licitantes remanescentes, na ordem de classificação, ou submeter o processo à Autoridade Competente para revogação.

5 - Os documentos exigidos neste Edital poderão ser apresentados **em original ou por qualquer processo de cópia legível, autenticada por cartório competente**, com exceção dos extraídos pela *internet*, com vigência plena na data fixada para sua apresentação.

5.1 - Serão admitidas fotocópias sem autenticação cartorial, desde que os respectivos originais sejam apresentados ao Pregoeiro ou à Equipe de Apoio para autenticação, durante a sessão do Pregão.

5.2 - Os documentos deverão estar em nome da empresa participante, com número do CNPJ e, preferencialmente, com o endereço respectivo.

6 - Os documentos mencionados neste Título não poderão ser substituídos por qualquer tipo de protocolo ou apresentados por meio de discos magnéticos.

7 - A ausência de documento ou a apresentação dos documentos de habilitação em desacordo com o previsto neste Título **inabilitará** o licitante, sendo aplicado o disposto no item 4.4 do Título V.

8- Em nenhuma hipótese será admitida entrega posterior de qualquer dos documentos exigidos, ressalvados o direito do Pregoeiro em exigir esclarecimentos ou fazer as diligências que julgar necessárias sobre os documentos apresentados.

8.1 – Durante a vigência da Contrato, deverá(ão) a(s) detentora(s) manter atualizadas as certidões relacionadas nos subitens 2.5 e 2.6, fazendo prova de sua regularidade, sempre que solicitado pela Administração.



VIII - CRITERIOS DE JULGAMENTO

1 - O critério de julgamento será o de menor preço unitário

2 - Será desclassificada a proposta que:

2.1 - não atenda às exigências estabelecidas no Edital ou em diligência;

2.2 - apresente preços simbólicos, irrisórios ou de valor zero, incompatíveis com os preços de mercado acrescidos dos respectivos encargos, exceto quando se referirem a materiais e instalações de propriedade do licitante, para os quais ele renuncie à parcela ou à totalidade da remuneração; ou superestimados ou manifestamente inexeqüíveis, assim considerados nos termos do disposto no art. 44, § 3º e art. 48, II da Lei Federal nº 8.666/93.

2.2.1 - Se o Pregoeiro entender que o preço é inexeqüível, fixará prazo para que o licitante demonstre a exeqüibilidade de seu preço por meio de planilha de custos ou outros documentos.

2.2.2 - Não havendo a comprovação da exeqüibilidade do preço a proposta será desclassificada, sujeitando-se o licitante às sanções legais.

3 - Quaisquer erros de soma e/ou multiplicação apurados na Proposta Comercial serão corrigidos pelo Pregoeiro ou membros da Equipe de Apoio.

3.1- Após anuência do licitante, a correção será consignada em ata de julgamento.

4 - Para efeito de julgamento, serão desconsiderados os valores a partir da terceira casa decimal, se apresentados.

5 - Não se considerará qualquer oferta de vantagem.

6 - O Pregoeiro, no julgamento das propostas, poderá desconsiderar evidentes falhas formais que não afetem o seu conteúdo.

IX - CREDENCIAMENTO

1 - O licitante deverá apresentar-se para credenciamento junto ao Pregoeiro, diretamente ou através de seu representante legal que, devidamente identificado e credenciado por meio legal, será o único admitido a intervir no procedimento licitatório, no interesse do representado.

2- Somente poderão participar da fase de lances verbais os representantes devidamente credenciados, sendo que a ausência do representante legal da licitante no decurso da sessão pública implicará na decadência de todo e qualquer direito atribuído aos licitantes.

3 - A documentação referente ao credenciamento deverá ser apresentada fora dos envelopes.

4 - O credenciamento será da seguinte forma:

a) se dirigente, proprietário, sócio ou assemelhado da empresa proponente, deverá ser apresentada cópia do respectivo Estatuto ou Contrato Social em vigor, devidamente registrado; autenticado, em se tratando de sociedade comercial, e, no caso de



sociedade por ações, acompanhado de documento de eleição de seus administradores; no caso de sociedade civil, inscrição do ato constitutivo, acompanhado de prova de diretoria em exercício, em se tratando de empresa ou sociedade estrangeira em funcionamento no País, decreto de autorização, no qual estejam expressos seus poderes para exercer direitos e assumir obrigações em decorrência de tal investidura e para prática de todos os demais atos inerentes ao certame.

b) se representante legal, deverá apresentar:

b.1) instrumento público ou particular de procuração, este com a firma do outorgante devidamente reconhecida, e autenticado, em que conste o nome da empresa outorgante, bem como de todas as pessoas com poderes para a outorga de procuração, e, também, o nome do outorgado, constando ainda, a indicação de amplos poderes para dar lance(s) em licitação pública, interpor recursos, firma quaisquer documentos pertinentes a licitação; ou

b.2) termo de credenciamento/procuração (conforme modelo no Anexo II deste edital) outorgados pelos representantes legais do licitante, comprovando a existência dos necessários poderes para formulação de propostas e para prática de todos os demais atos inerentes ao certame. Em ambos os casos (b.1 ou b.2), deverá ser acompanhado do ato de investidura do outorgante como dirigente da empresa.

c) se for empresa individual, o registro comercial, devidamente registrado, e autenticado.

5 - É obrigatória a apresentação da cédula de identidade e/ou outro documento com foto (original e/ou autenticada) do estatutário legal ou representante legal que irá participar do pregão.

6 - registro comercial, no caso de empresa individual, ou ato constitutivo, estatuto ou contrato social em vigor, devidamente registrado, em se tratando de sociedade comercial e, no caso de sociedade por ações, acompanhado do documento de eleição de seus administradores;

7 - Declaração de Micro Empresa (ME) e Empresa de Pequeno Porte (EPP), conforme modelo no Anexo V do Edital.

8 - O documento de credenciamento deverá ser apresentado na forma do modelo constante do **Anexo II deste instrumento**.

9 - O credenciamento do licitante ou de seu representante legal implica a presunção de sua capacidade e responsabilidade legal pelos atos praticados.

10 - Caso o contrato social ou estatuto determinem que mais de uma pessoa deva assinar o credenciamento para o representante da empresa, a falta de qualquer uma delas invalida o documento para os fins deste procedimento licitatório.

11 - Para exercer os direitos de ofertar lances e/ou manifestar intenção de recorrer, é obrigatória a presença da licitante ou de seu representante em todas as sessões públicas referentes à licitação.



12 - Todos os documentos, exigidos no presente instrumento convocatório, poderão ser apresentados em original, por processo de cópia autenticada por tabelião e/ou por servidor responsável da Administração.

13 - O Credenciamento será até o encerramento do Registro do último Proponente a apresentar seus envelopes, impreterivelmente, e será efetuado conforme a ordem de chegada dos interessados. Vencido esse prazo, o Pregoeiro declarará encerrado o credenciamento, momento que, não mais será aceito novos proponentes, iniciando em seguida, a abertura da sessão pública.

X - ENTREGA DOS ENVELOPES

1 - Os envelopes “Proposta Comercial” e “Documentação de Habilitação” deverão ser indevassáveis, fechados e entregues ao Pregoeiro, na sessão pública de abertura deste certame, conforme endereço, dia e horário especificados abaixo:

LOCAL: SETOR LICITAÇÃO/ PREGÃO

1.1. Os envelopes indicarão em sua parte externa/frontal os dizeres (sugeridos):

Prefeitura Municipal de Aracitaba

Pregão Presencial nº 019/2022

Razão Social da licitante:

1.2. O Município não se responsabilizará por envelopes de “Proposta comercial” e “Documentação de Habilitação”, remetidos via postal que não sejam entregues no local, data e horário definido neste edital.

1.3. O licitante deverá entregar, juntamente com os envelopes de proposta de preços e habilitação, mas de forma avulsa, sem inseri-la em qualquer dos dois envelopes mencionados no item 1.1 deste edital, a declaração (**ANEXO VII**) de que cumpre plenamente os requisitos de habilitação, nos termos do art. 4º, VII, da Lei n.º 10.520, de 17 de julho de 2002.

1.4. A não apresentação da declaração prevista no item acima poderá implicar na desclassificação imediata do licitante.

1.5. Toda a especificação estabelecida para o objeto será tacitamente aceita pelo licitante, no ato da entrega de sua Proposta Comercial.

1.6. O encaminhamento da Proposta Comercial pressupõe pleno conhecimento e atendimento às exigências previstas neste Edital.

1.7. O licitante será responsável por todas as transações que forem efetuadas em seu nome no Pregão Presencial, assumindo como firme e verdadeira sua proposta e lances.

XI - SESSÃO DO PREGÃO

1- DA ABERTURA DA SESSÃO

1.1. Após o encerramento do credenciamento e identificação dos representantes das empresas proponentes, o Pregoeiro declarará aberta a sessão do Pregão, oportunidade em que não mais aceitará novos proponentes, dando início ao recebimento dos envelopes contendo a Proposta Comercial e os Documentos de Habilitação, exclusivamente dos participantes devidamente credenciados.



XII - CLASSIFICAÇÃO DAS PROPOSTAS COMERCIAIS

1. Abertos os envelopes de Propostas Comerciais, o Pregoeiro verificará a conformidade destas com os requisitos formais e materiais do edital e o atendimento a todas as especificações e condições estabelecidas neste Edital e seus Anexos, sendo imediatamente desclassificadas aquelas que estiverem em desacordo com o edital.

1.1. Dentre as propostas aceitas, o Pregoeiro classificará em primeiro lugar a proposta de menor preço por item (conforme expresso no **Anexo I**) e as demais que tenham apresentado propostas em valores sucessivos e superiores em até 10% (dez por cento) à proposta de maior desconto, para participarem dos lances verbais.

1.2. Se não houver, no mínimo 03 (três) propostas de preços nas condições definidas na cláusula anterior, o Pregoeiro classificará as melhores propostas subseqüentes, até o máximo de 03 (três), para que seus autores participem dos lances verbais, quaisquer que sejam os preços oferecidos nas propostas escritas apresentadas.

1.3. O critério de julgamento será o de menor preço unitário.

1.4. Será desclassificada a proposta que:

- a) não se refira à integralidade do objeto;
- b) não atenda às exigências estabelecidas no Edital ou em diligência;
- c) apresente preços simbólicos, irrisórios ou de valor zero, incompatíveis com os preços de mercado acrescidos dos respectivos encargos, exceto quando se referirem a materiais e instalações de propriedade do licitante, para os quais ele renuncie à parcela ou à totalidade da remuneração; ou superestimados ou manifestamente inexequíveis, assim considerados nos termos do disposto no art. 44, § 3º e art. 48, II da Lei Federal nº 8.666/93.

1.5. Quaisquer erros de soma e/ou multiplicação apurados na Proposta Comercial serão corrigidos pelo Pregoeiro ou membros da Equipe de Apoio.

1.6. Para efeito de julgamento, serão desconsiderados os valores a partir da terceira casa decimal, se apresentados.

1.7. Não se considerará qualquer oferta de vantagem.

1.8. O Pregoeiro, no julgamento das propostas, poderá desconsiderar evidentes falhas formais que não afetem o seu conteúdo.

1.10 - LANCES VERBAIS

1.11. Aos licitantes classificados será dada a oportunidade para nova disputa, por meio de lances verbais e sucessivos, de valores distintos, a partir do autor da proposta classificada de menor preço.

1.12. Se duas ou mais propostas escritas, em absoluta igualdade de condições, ficarem empatadas, será realizado sorteio para definir a ordem de apresentação dos lances.



1.13. Os lances deverão ser formulados em valores distintos e decrescentes, inferiores à proposta de menor preço.

1.14. A etapa de lances será considerada encerrada quando todos os participantes dessa etapa declinarem da formulação de lances.

1.15. Encerrada a etapa de lances, serão classificadas as propostas selecionadas e não selecionadas para a etapa de lances, na ordem crescente dos valores, considerando-se para as selecionadas o último preço ofertado.

1.16. O Pregoeiro poderá negociar com o autor da oferta de menor preço com vistas à redução do preço.

1.17. Após a negociação, se houver, o Pregoeiro examinará a aceitabilidade do Menor preço.

XIII - HABILITAÇÃO

1-1. Considerada aceitável a oferta de menor preço, será aberto o envelope contendo os documentos de habilitação do respectivo proponente.

1.2. A verificação será certificada pelo Pregoeiro, sendo anexados aos autos mesmo os documentos passíveis de obtenção por meio eletrônico.

1.3. Constatado o atendimento dos requisitos de habilitação previstos neste Edital, a licitante será habilitada e declarada vencedora do item.

1.4. Se a oferta não for aceitável, ou se a licitante desatender as exigências para a habilitação, o Pregoeiro examinará a oferta subsequente de menor preço, negociar com o seu autor, decidirá sobre a sua aceitabilidade e, em caso positivo, verificará as condições de habilitação e assim sucessivamente, até a apuração de uma oferta aceitável cuja autora atenda os requisitos de habilitação, caso em que será declarada vencedora.

XIV - IMPUGNAÇÕES, RECURSOS E CONTRARRAZÕES

1 - Impugnações aos termos do Edital poderão ser interpostas por qualquer cidadão ou licitante, desde que encaminhada com antecedência de até 05 (cinco) dias úteis antes da data fixada para recebimento das propostas, **conforme artigo 41 § 1º da Lei Federal n.º 8.666/93**, dirigidas ao Pregoeiro da Prefeitura Municipal de Aracitaba.

1.1 ser apresentado em uma via original, datilografada ou emitida eletronicamente, contendo razão social, CNPJ e endereço, rubricado em todas as folhas e assinado pelo representante legal ou credenciado do licitante, devidamente comprovado;

1.2 ser protocolizado na Seção de Protocolo da Prefeitura

1.3. Não serão conhecidas as impugnações e os recursos interpostos após o respectivo prazo legal, e/ou subscrito por representante que não comprove poder de representação legal.

1.4. Declarado o vencedor, qualquer licitante poderá manifestar imediata e motivadamente a intenção de recorrer, cuja síntese será lavrada em ata, sendo



concedido o prazo de 03 (três) dias corridos para apresentação das razões de recurso, ficando os demais licitantes desde logo intimados para apresentar contra-razões em igual número de dias, que começarão a correr do término do prazo do recorrente, sendo-lhes assegurada vista imediata dos autos, nos termos do artigo 4º, inciso XVIII da Lei 10.520/2002.

1.5. O licitante poderá também apresentar as razões do recurso no ato do pregão, as quais serão reduzidas a termo na respectiva ata, ficando todos os demais licitantes desde logo intimados para apresentar contra-razões no prazo de 3 (três) dias corridos, contados da lavratura da ata, sendo-lhes assegurada vista imediata dos autos.

1.6. A falta de manifestação imediata e motivada do licitante importará a decadência do direito de recurso.

1.7. A decisão acerca de recurso interposto será comunicada a todos os licitantes, via fax, email ou outro meio idôneo a critério do Pregoeiro.

1.8. O acolhimento do recurso importará a invalidação apenas dos atos insuscetíveis de aproveitamento.

1.9. Os recursos e respectivas impugnações cabíveis deverão obedecer aos seguintes requisitos, sob pena de não serem conhecidos:

a) tratando-se de recursos, estes deverão ser dirigidos ao Sr. Prefeito Municipal, aos cuidados do Pregoeiro, no prazo de 03 (três) dias corridos, conforme estabelecido no item 1.2 acima;

b) os recursos deverão ser dirigidos ao Prefeito Municipal, nos casos de anulação ou revogação, no prazo de 5 (cinco) dias úteis, nos termos do art. 109, inciso I, alínea "c", da Lei Federal nº 8.666/93;

1.10. O Município não se responsabilizará por memoriais de recursos e impugnações endereçados via postal ou por outras formas, entregues em locais diversos das citadas neste instrumento, e que, por isso, não sejam protocolizados no prazo legal.

2 - Os recursos serão decididos no prazo de 5 (cinco) dias úteis.

XV - ADJUDICAÇÃO E HOMOLOGAÇÃO

1 - Inexistindo manifestação recursal o Pregoeiro adjudicará o objeto ao licitante vencedor, competindo à autoridade competente homologar o procedimento licitatório.

2 - Decididos os recursos porventura interpostos e constatada a regularidade dos atos procedimentais, o pregoeiro adjudicará o objeto ao licitante vencedor e encaminhará o processo para homologação pela autoridade competente.

XVI - DA DOTAÇÃO ORÇAMENTÁRIA E DO PAGAMENTO

A dotação orçamentária destinada ao pagamento do objeto licitado correrá as expensas de recurso proveniente da:

2.4.1. 15.452.007.1.0006-44.90.52

1.1. O pagamento será efetuado pelo valor líquido após as deduções de impostos e taxas determinados pela legislação, em até 30 dias após a entrega das caçambas.



1.2. Em caso de irregularidade na emissão dos documentos fiscais, o prazo de pagamento será contado a partir da reapresentação, desde que regularizados.

1.3. Nenhum pagamento será efetuado à contratada, enquanto pendente de liquidação, qualquer obrigação financeira decorrente de penalidade ou inadimplência, sem que isso gere direito a reajustamento de preços.

XVII - SANÇÕES ADMINISTRATIVAS

1. Comete infração administrativa nos termos da Lei nº 8.666, de 1993 e da Lei nº 10.520, de 2002, a Contratada que:

- 1.1.1. recusar em assinar o Contrato dentro do prazo estabelecido pelo município;
- 1.1.2. inexecutar total ou parcialmente qualquer das obrigações assumidas em decorrência da contratação;
- 1.1.3. ensejar o retardamento da execução do objeto;
- 1.1.4. fraudar na execução do contrato;
- 1.1.5. comportar-se de modo inidôneo;
- 1.1.6. cometer fraude fiscal;
- 1.1.7. não manter a proposta.

2. A Contratada que cometer qualquer das infrações discriminadas nos subitens acima ficará sujeita, sem prejuízo da responsabilidade civil e criminal, às seguintes sanções:

- 1.2.1. advertência por faltas leves, assim entendidas aquelas que não acarretem prejuízos significativos para a Contratante;
- 1.2.2.** multa moratória de 0,5 % (meio por cento) por dia de atraso injustificado sobre o valor da parcela inadimplida, até o limite de 20 (vinte) dias;
- 1.2.3. multa compensatória de 20 % (vinte por cento) sobre o valor total do contrato, no caso de inexecução total do objeto;
- 1.2.4. em caso de inexecução parcial, a multa compensatória, no mesmo percentual do subitem acima, será aplicada de forma proporcional à obrigação inadimplida;
- 1.2.5. suspensão de licitar e impedimento de contratar com o órgão, entidade ou unidade administrativa pela qual a Administração Pública opera e atua concretamente, pelo prazo de até dois anos;
- 1.2.6. impedimento de licitar e contratar com a Administração pelo prazo de até cinco anos;
- 1.2.7. declaração de inidoneidade para licitar ou contratar com a Administração Pública, enquanto perdurarem os motivos determinantes da punição ou até que seja promovida a reabilitação perante a própria autoridade que aplicou a penalidade, que será concedida sempre que a Contratada ressarcir a Contratante pelos prejuízos causados;



3. Também ficam sujeitas às penalidades do art. 87, III e IV da Lei nº 8.666, de 1993, a Contratada que:

- 1.3.1. tenha sofrido condenação definitiva por praticar, por meio dolosos, fraude fiscal no recolhimento de quaisquer tributos;
- 1.3.2. tenha praticado atos ilícitos visando a frustrar os objetivos da licitação;
- 1.3.3. demonstre não possuir idoneidade para contratar com a Administração em virtude de atos ilícitos praticados.

4. A aplicação de qualquer das penalidades previstas realizar-se-á em processo administrativo que assegurará o contraditório e a ampla defesa à Contratada, observando-se o procedimento previsto na Lei nº 8.666, de 1993, e subsidiariamente a Lei nº 9.784, de 1999.

5. A autoridade competente, na aplicação das sanções, levará em consideração a gravidade da conduta do infrator, o caráter educativo da pena, bem como o dano causado à Contratante, observado o princípio da proporcionalidade.

XVIII – DO CONTRATO

1. Homologado o resultado da licitação, respeitada a ordem de classificação, o Município convocará o proponente classificado para, no prazo de 5 (cinco) dias úteis, contados da data do recebimento da convocação, assinar o contrato, sob pena de decair do direito de ser contratado, na forma do art. 81 da Lei 8.666/93, sem prejuízo das sanções previstas em Lei.
2. O prazo fixado no item anterior poderá ser prorrogado uma única vez e por igual período, desde que a solicitação seja apresentada durante o transcurso do interstício inicial, caso ocorra motivo justo e aceito pelo Município.
3. O contrato terá validade de 60 (sessenta) dias contados da data de sua assinatura.

XIX - DISPOSIÇÕES GERAIS

1 Constituem anexos deste instrumento convocatório, dele fazendo parte integrante:

- Anexo I – Termo de Referência;
- Anexo II – Modelo de Credenciamento;
- Anexo III – Modelo Apresentação de Proposta;
- Anexo IV – Declaração quanto a Inexistência de Fato Impeditivo da Habilitação;
- Anexo V – Declaração de Micro Empresa ou Empresa de Pequeno Porte
- Anexo VI – Minuta do Contrato
- Anexo VII – Declaração do Cumprimento dos Requisitos de Habilitação
- Anexo VIII – Modelo Declaração que não emprega menor;

2 - Se o licitante vencedor, convocado dentro do prazo de validade de sua proposta, deixar de assinar o Contrato, o contrato ou o termo equivalente, não tendo solicitado prorrogação de prazo com justificativa aceita pelo Pregoeiro, este examinará as propostas subseqüentes e a habilitação dos licitantes, segundo a ordem de



classificação, até a apuração da proposta que atenda ao Edital, podendo ainda, negociar o preço.

3 - O licitante é responsável pela fidelidade e legitimidade das informações prestadas e dos documentos apresentados em qualquer fase desta licitação. A falsidade de qualquer documento apresentado ou a inverdade das informações nele contidas implicará a imediata desclassificação ou inabilitação do proponente, ou a rescisão contratual, sem prejuízo das sanções administrativas, civis, penais e cabíveis.

4 - Uma vez incluído no processo licitatório, nenhum documento será devolvido, salvo se original a ser substituído por cópia reprográfica autenticada.

5 - Na análise da documentação e no julgamento das Propostas Comerciais, o Pregoeiro poderá, a seu critério, solicitar o assessoramento técnico de órgãos ou de profissionais especializados.

6 - Toda a documentação apresentada neste instrumento convocatório e seus anexos são complementares entre si, de modo que qualquer detalhe que se mencione em um documento e se omita em outro será considerado especificado e válido.

7 - O Pregoeiro, no estrito interesse da Administração Pública Municipal, poderá adotar medidas saneadoras durante a realização do certame e, em especial na Sessão do Pregão, e relevar omissões puramente formais observadas na documentação e proposta, desde que não contrariem a legislação vigente e não comprometam a lisura da licitação, sendo possível a promoção de diligências junto aos licitantes, destinadas a esclarecer ou a complementar a instrução do processo, conforme disposto no § 3º do art. 43 da Lei Federal 8.666/93;

8 - Se houver solicitação de documentos em diligências, estes deverão ser apresentados em original ou em cópia autenticada por cartório, sendo possível, ainda, a autenticação dos mesmos pelo Pregoeiro ou Equipe de Apoio.

9 - O não cumprimento da diligência no prazo determinado poderá ensejar a inabilitação do licitante ou a desclassificação da proposta.

10 - Este edital deverá ser lido e interpretado na íntegra, e após apresentação da documentação e da proposta não serão aceitas alegações de desconhecimento ou discordância de seus termos.

11- A participação do licitante nesta licitação implica o conhecimento integral dos termos e condições inseridos neste instrumento convocatório, bem como das demais normas legais que disciplinam a matéria.

12 - Será dada vista aos proponentes interessados tanto das Propostas Comerciais como dos Documentos de Habilitação apresentados na sessão.

13 - É vedado ao licitante retirar sua proposta após aberta a sessão do pregão.

14 - A presente licitação não importa, necessariamente, em contratação, podendo o Sr. Prefeito de Aracitaba revogá-la, no todo ou em parte, por razões de interesse público, derivadas de fato superveniente comprovado ou anulá-la por ilegalidade, de



ofício ou por provocação mediante ato escrito e fundamentado, disponibilizado no sistema para conhecimento dos participantes da licitação.

15 – O Município de Aracitaba poderá prorrogar, a qualquer tempo, os prazos para recebimento das propostas ou para sua abertura.

16 - Para atender a seus interesses, o Município reserva-se no direito de alterar quantitativos, sem que isto implique alteração dos preços unitários ofertados, 8.666/93.

17 - As decisões referentes ao certame serão publicadas no quadro de avisos e comunicadas através de ofícios, por fac-símile ou e-mail a todos os licitantes.

18 - Nenhuma indenização será devida às empresas licitantes pela elaboração de proposta ou apresentação de documentos relativos a esta licitação.

19 - Fica eleito o foro da Comarca de Santos Dumont, Estado de Minas Gerais, para solucionar quaisquer questões oriundas desta licitação.

Aracitaba, 01 de setembro de 2022.

Maria Aparecida Barbosa Melquíades
Presidente da Comissão Permanente de Licitação

Visto

Agnelo Sad Junior
OAB/MG 88.382



ANEXO I TERMO DE REFERÊNCIA

1. OBJETO

1.1. Aquisição de caçambas estacionárias para as atividades da Secretaria de Obras, conforme descritivo abaixo:

Item	Discriminação	Unidade	Quant	Preço Unitário	Total do Item
1	caçamba estacionária	um	5,000	5.033,333	25.166,67
	Total				25.166,67

2 Especificações da caçamba:

CAÇAMBA DE ENTULHO ESTACIONÁRIA CAPACIDADE VOLUMÉTRICA DE 4 M³ (QUATRO METROS CÚBICOS) DE CUBAGEM EXATA (SUJEITO A CUBAGEM) .

- PARA ARMAZENAGEM DE DETRITOS, ENTULHOS E MATERIAIS DESCARTÁVEIS, EM OBRAS DA CONSTRUÇÃO CIVIL, ÁREAS RESIDENCIAIS, PARA IÇAMENTO VIA CAMINHÃO GUINDASTE,
- FABRICADAS EM AÇO SAE 1020, COM ESPESSURA NAS LATERAIS EM AÇO 1/8", COM REFORÇOS EXTERNOS EM PERFIL DE AÇO COM ESPESSURA DE 4,25 MM TANTO EM TODAS AS BORDAS SUPERIORES DA CAÇAMBA, QUANTO DE FORA A FORA NA ALTURA DOS PINOS DE ISSAMENTO
- FUNDO REFORÇADO EM CHAPA DE AÇO DE 5/32"
- PINOS LATERAIS PARA ISSAMENTO EM AÇO SAE 1045 DE NO MÍNIMO 38,21 MM DE DIÂMETRO
- SOLDADA PELO PROCESSO MIG, COM ARAME DE 1,2 MM DE ALTA PENETRAÇÃO.
- GANCHOS E EIXOS EM BARRA MACIA PARA TRABALHO EM EQUIPAMENTO POLIGUINDASTES.
- APLICACAO DE PINTURA ESMALTE SINTÉTICO AUTOMOTIVO EM UMA COR LISA A SER DEFINIDA PELA ADMINISTRAÇÃO.
- FAIXAS REFLETIVAS .
- PINTURA NAS LATERAIS EXTERNAS EM ESMALTE SINTÉTICO EM UMA COR COM OS DIZERES (PREFEITURA MUNICIPAL DE ARACITABA ADM 2021 – 2024)
- PRODUTO EM CONFORMIDADE COM A NORMA ABNT 14728/2005.

MEDIDAS:

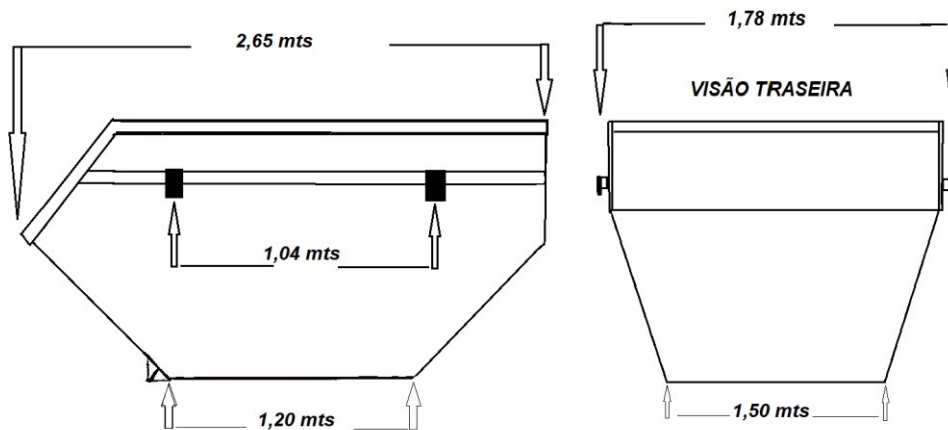
COMPRIMENTO: 2,65

LARGURA: 1,78

ALTURA: 1,22

ALTURA PINOS: 0,94

DISTÂNCIA PINOS: 1.04



3- ENTREGA E CRITÉRIOS DE ACEITAÇÃO DO OBJETO.

O prazo de entrega das caçambas é de 20 dias, contados do(a) ordem de fornecimento, sendo que município se responsabilizará pela retirada das caçambas junto a empresa vencedora da licitação, contando que a mesma esteja num raio máximo de 280 km do sede da prefeitura.

As caçambas serão recebidos provisoriamente no prazo de 02 (dois) dias, pelo(a) responsável pelo acompanhamento e fiscalização do contrato, para efeito de posterior verificação de sua conformidade com as especificações constantes neste Termo de Referência e na proposta.

As Caçambas poderão ser rejeitados, quando em desacordo com as especificações constantes neste Termo de Referência e na proposta, devendo ser substituídos no prazo de 05 (cinco) dias, a contar da notificação da contratada, às suas custas, sem prejuízo da aplicação das penalidades.

As Caçambas serão recebidos definitivamente no prazo de 10 (dez) dias, contados do recebimento provisório, após a verificação da qualidade e quantidade do material e consequente aceitação mediante termo circunstanciado.

Na hipótese de a verificação a que se refere o subitem anterior não ser procedida dentro do prazo fixado, reputar-se-á como realizada, consumando-se o recebimento definitivo no dia do esgotamento do prazo.

O recebimento provisório ou definitivo do objeto não exclui a responsabilidade da contratada pelos prejuízos resultantes da incorreta execução do contrato.

O prazo de garantia da caçamba, contra vícios e defeitos de fabricação, bem como desgastes anormais do mesmo, não poderá ser inferior a 12 (doze) meses, contados a partir do recebimento definitivo e entrega técnica do veículo

4 - DAS OBRIGAÇÕES DA CONTRATANTE

São obrigações da Contratante:

- ..1. receber o objeto no prazo e condições estabelecidas no Edital e seus anexos;



- ..2. verificar minuciosamente, no prazo fixado, a conformidade dos bens recebidos provisoriamente com as especificações constantes do Edital e da proposta, para fins de aceitação e recebimento definitivo;
- ..3. comunicar à Contratada, por escrito, sobre imperfeições, falhas ou irregularidades verificadas no objeto fornecido, para que seja substituído, reparado ou corrigido;
- ..4. acompanhar e fiscalizar o cumprimento das obrigações da Contratada, através de comissão/servidor especialmente designado;
- ..5. efetuar o pagamento à Contratada no valor correspondente ao fornecimento do objeto, no prazo e forma estabelecidos no Edital e seus anexos;

A Administração não responderá por quaisquer compromissos assumidos pela Contratada com terceiros, ainda que vinculados à execução do presente Termo de Contrato, bem como por qualquer dano causado a terceiros em decorrência de ato da Contratada, de seus empregados, prepostos ou subordinados.

5- OBRIGAÇÕES DA CONTRATADA

A Contratada deve cumprir todas as obrigações constantes no Edital, seus anexos e sua proposta, assumindo como exclusivamente seus os riscos e as despesas decorrentes da boa e perfeita execução do objeto e, ainda:

- ..1. efetuar a entrega do objeto em perfeitas condições, conforme especificações, prazo e local constantes no Edital e seus anexos, acompanhado da respectiva nota fiscal;
- ..2. responsabilizar-se pelos vícios e danos decorrentes do objeto, de acordo com os artigos 12, 13 e 17 a 27, do Código de Defesa do Consumidor (Lei nº 8.078, de 1990);
- ..3. substituir, reparar ou corrigir, às suas expensas, no prazo fixado neste Termo de Referência, o objeto com avarias ou defeitos;
- ..4. comunicar à Contratante, no prazo máximo de 24 (vinte e quatro) horas que antecede a data da entrega, os motivos que impossibilitem o cumprimento do prazo previsto, com a devida comprovação;



1.5.cometer fraude fiscal;

1.6.não mantiver a proposta.

2.A Contratada que cometer qualquer das infrações discriminadas no subitem acima ficará sujeita, sem prejuízo da responsabilidade civil e criminal, às seguintes sanções:

2.1.advertência por faltas leves, assim entendidas aquelas que não acarretem prejuízos significativos para a Contratante;

2.2.multa moratória de 3% (três por cento) por dia de atraso injustificado sobre o valor total do contrato, até o limite de 20 (vinte) dias, após o que ensejará a rescisão contratual, sem prejuízo da aplicação das correspondentes penalidades oriundas da rescisão;

2.3.multa de 10% (dez por cento) sobre o valor total do contrato, no caso de inexecução total do objeto;

2.3.1 em caso de inexecução parcial, a multa, no mesmo percentual do subitem acima, será aplicada de forma proporcional à obrigação inadimplida;

suspensão de licitar e impedimento de contratar com o órgão ou entidade Contratante, pelo prazo de até dois anos;

2.5.impedimento de licitar e contratar com o município pelo prazo de até cinco anos;

2.6.declaração de inidoneidade para licitar ou contratar com a Administração Pública, enquanto perdurarem os motivos determinantes da punição ou até que seja promovida a reabilitação perante a própria autoridade que aplicou a penalidade, que será concedida sempre que a Contratada ressarcir a Contratante pelos prejuízos causados;

Também ficam sujeitas às penalidades do art. 87, III e IV da Lei nº 8.666, de 1993, a Contratada que:

..1. tenha sofrido condenação definitiva por praticar, por meio dolosos, fraude fiscal no recolhimento de quaisquer tributos;



..2. tenha praticado atos ilícitos visando a frustrar os objetivos da licitação;

..3. demonstre não possuir idoneidade para contratar com a Administração em virtude de atos ilícitos praticados.

A aplicação de qualquer das penalidades previstas realizar-se-á em processo administrativo que assegurará o contraditório e a ampla defesa à Contratada, observando-se o procedimento previsto na Lei nº 8.666, de 1993, e subsidiariamente a Lei nº 9.784, de 1999.

A autoridade competente, na aplicação das sanções, levará em consideração a gravidade da conduta do infrator, o caráter educativo da pena, bem como o dano causado à Administração, observado o princípio da proporcionalidade

10. JUSTIFICATIVA DA CONTRATAÇÃO

A secretaria de obras, Serviços urbanos justifica a aquisição de 05 (cinco) caçambas estacionaria para entulho uma vez que as mesmas são ideais para transporte de entulhos e materiais diversos. A maioria das caçambas é levada por uma caminhão poliquindaste especial, a fim de depositar seu conteúdo em depósitos, aterros sanitários ou pontos de reciclagem, essa aquisição é de suma importância para o município de Aracitaba, pois facilitará no descarte de entulhos, dos materiais de obras e construções que o município e os municípes fazem no decorrer do ano



ANEXO II

MODELO DE CREDENCIAMENTO

A (nome da empresa), CNPJ n.º _____, com sede na _____, neste ato representada pelo(s) (diretores ou sócios, com qualificação completa – nome, RG, CPF, nacionalidade, estado civil, profissão e endereço) pelo presente instrumento de mandato, nomeia e constitui, seu(s) Procurador(es) o _____ Senhor(es) (nome, RG, CPF, nacionalidade, estado civil, profissão e endereço), a quem confere(m) amplos poderes para junto ao Governo do Município de Aracitaba Estado de Minas Gerais, praticar os atos necessários para representar a outorgante na licitação na modalidade de pregão presencial n.º ____ (ou de forma genérica para licitações em geral), usando dos recursos legais e acompanhando-os, conferindo-lhes, ainda, poderes especiais para desistir de recursos, interpô-los, apresentar lances verbais, negociar preços e demais condições, confessar, transigir, desistir, firmar compromissos ou acordos, receber e dar quitação, podendo ainda, substabelecer esta para outrem, com ou sem reservas de iguais poderes, dando tudo por bom firme e valioso, e, em especial, para (se for o caso de apenas uma licitação).

Local e data.

Nome/assinatura

- 1) Reconhecer firma(s)
- 2) Anexar cópia da carteira de Identidade



ANEXO III – MODELO DE PROPOSTA

(usar papel timbrado na empresa)

À PREFEITURA MUNICIPAL DE ARACITABA, Minas Gerais

A empresa _____, neste ato representada por _____ (qualificação: nacionalidade, estado civil, cargo), em atendimento ao disposto no Edital do Pregão Presencial após análise do referido instrumento convocatório e tendo pleno conhecimento do seu conteúdo, se propõe ao fornecimento do objeto da licitação, sob sua inteira responsabilidade, nas condições a seguir:

1. OBJETO: Aquisição de caçambas estacionárias para as atividades da Secretaria de Obras.

2. Proposta Comercial

Item	Descrição	Quantidade	Preço unitário	Preço total
01	Caçambas estacionárias, conforme especificações.	05		
	Total			

3. A validade da presente proposta é de 60 (sessenta) dias corridos, contados da data da abertura, observado o disposto no *caput* e parágrafo único do art. 110 da Lei nº 8.666/93;

4. Os dados da nossa empresa são:

a) Razão Social: _____

b) CGC (MF) nº: _____ Insc. Estadual nº.: _____

c) Endereço: _____

d) Fone/Fax: _____ E-mail: _____

e) Cidade: _____ Estado: _____ CEP: _____

f) Banco _____ Agência nº: _____ Conta nº: _____

De acordo com a legislação em vigor, eu, _____, CPF/MF nº _____, declaro estar ciente da responsabilidade que assumo pelas informações constantes desta ficha de cadastro.

_____, ____ de _____ de _____.

Assinatura e carimbo
(representante legal)



ANEXO IV
DECLARAÇÃO DE INEXISTÊNCIA DE IMPEDIMENTO À HABILITAÇÃO

À
Prefeitura Municipal de Aracitaba
A/C Pregoeiro
Referência: Pregão Presencial

Prezado Senhor,
A empresa _____, inscrita no CNPJ sob o N° _____, neste ato representada por _____ (qualificação: nacionalidade, estado civil, cargo ocupado na empresa), em atendimento ao disposto no Edital do Pregão, vem perante a Vossa Senhoria DECLARAR que não existem impedimentos à habilitação da mesma na presente licitação, encontrando-se, pois, em condições de cumprir todas as exigências do instrumento convocatório e da legislação.

Atenciosamente.

Data e local

Nome e assinatura do Diretor ou Representante Legal

Obs.: Esta declaração deverá ser entregue externo ao envelope de proposta.



ANEXO V
MODELO DE DECLARAÇÃO

Processo nº. 099/2022 – Pregão Presencial nº 019/2022

A empresa _____, inscrita no CNPJ nº _____, por seu representante legal o Sr. (a) _____, portador da cédula de identidade nº _____ e do CPF nº _____, DECLARA, sob as penas da Lei, para fins do disposto no Inciso III do Artigo 1º da Lei Complementar n.º 123, de 14 de dezembro de 2006, que cumpre os requisitos estabelecidos em seu Artigo 3º e está apta a usufruir o tratamento favorecido estabelecido no Capítulo V – Seção Única daquela Lei Complementar.

Declaro ainda, que não existe qualquer impedimento entre os previstos nos Incisos do §4º do Artigo 3º da Lei Complementar n.º 123/2006.

Por ser verdade, firmo a presente.

Local e Data

Nome

Nome e assinatura da Licitante

Obs.: Esta declaração deverá ser entregue externo ao envelope de proposta.



ANEXO VI

ANEXO VI - MINUTA DE CONTRATO

CONTRATO QUE ENTRE SI FAZEM O
MUNICÍPIO DE _____ E
A

O (a), neste ato representado por seu
Prefeito(a) Sr(a), brasileiro(a), casado(a), inscrito(a)
no CPF nº, portador da CI nº doravante
denominado, e a sociedade empresária
_____ estabelecida à rua
_____ nº _____, CNPJ
nº, pelo seu representante infra-assinado
Sr., CPF nº, RG
nº, doravante denominada CONTRATADA,
considerando o resultado da **Pregão nº 019/2022**, conforme consta do processo
administrativo próprio nº **099/2022**, firmam o presente contrato, obedecidas as
disposições da Lei Federal nº 10.520/02 e subsidiariamente a Lei nº 8.666/93, e as
condições seguintes:

CLÁUSULA PRIMEIRA - DO OBJETO

T1.1. É objeto deste instrumento é a aquisição de caçambas estacionárias para as
atividades da Secretaria de Obras, conforme especificações constantes dos Anexos
do edital do Pregão Presencial nº **019/2022**, o qual integra este termo independente
de transcrição por ser de conhecimento das partes.

1.2. Integra este Contrato, como se nele estivessem transcrito as
_____.

CLÁUSULA SEGUNDA - DO PREÇO E DO PAGAMENTO

2.1. O presente contrato tem o valor de R\$ (.....), conforme
lance vencedor registrado em Ata da Sessão pública, que integra o presente
instrumento e que é de pleno conhecimento das partes, sendo os valores unitários os
seguintes:



Item	Quant.	Descrição	Valor unitário	Valor total
			R\$	

2.2. O pagamento será em até 30 (trinta) dias e efetuado pela Unidade Requisitante, creditado em favor da contratada, através de ordem bancária contra a entidade bancária indicada na proposta (conforme descrito abaixo), em que deverá ser efetivado o crédito:

BANCO: **AGÊNCIA:** **CONTA CORRENTE:**
LOCALIDADE:

2.3. Para efeito de cada pagamento a nota fiscal/fatura deverá estar acompanhada da autorização de uso da nota fiscal eletrônica, em duas vias emitidas através do site www.nfe.fazenda.gov.br, digitando a chave de acesso descrita no DANFE.

2.3.1. No caso da não apresentação da documentação de que trata o item **2.3.** ou estando o objeto em desacordo com as especificações e demais exigências do contrato, fica a Unidade Requisitante autorizada a efetuar o pagamento, em sua integralidade, somente quando forem processadas as alterações e retificações determinadas, sem prejuízo da aplicação, ao fornecedor, das penalidades previstas.

2.3.2. A Unidade Requisitante poderá descontar do pagamento importâncias que, a qualquer título, lhes sejam devidas pelo fornecedor, por força da contratação.

2.3.3. Quando ocorrer a situação prevista no item **2.3.2**, não correrá juros ou atualizações monetárias de natureza qualquer, sem prejuízo de outras penalidades previstas.

2.3.4. Os documentos de cobrança deverão ser corretamente emitidos e no caso de incorreções serão devolvidos, e o prazo para o pagamento contar-se-á da data de reapresentação da nota fiscal eletrônica/fatura.

2.4. As Notas Fiscais deverão ser emitidas em moeda corrente do país.

2.4.1. Juntamente com a nota fiscal, a contratada deverá apresentar o certificado de regularidade do FGTS, CND do INSS.



2.5. Na eventualidade de aplicação de multas, estas deverão ser liquidadas simultaneamente com parcela vinculada ao evento cujo descumprimento der origem à aplicação da penalidade.

2.6. O CNPJ da contratada constante da nota fiscal e fatura deverá ser o mesmo da documentação apresentada no procedimento licitatório.

2.7. No ato de retirada da Nota de Empenho, o fornecedor deverá fornecer os dados bancários (banco, agência e nº da conta) para depósitos referentes aos pagamentos.

2.8. Nenhum pagamento será efetuado ao proponente vencedor enquanto pendente de liquidação quaisquer obrigações financeiras que lhe foram impostas, em virtude de penalidade ou inadimplência, sem que isso gere direito ao pleito de reajustamento de preços ou correção monetária.

2.9. As despesas decorrentes da presente licitação correrão por conta da dotação nº

CLÁUSULA TERCEIRA - DO CONTRATO E DOS PRAZOS

3.1. O contrato regular-se-á, no que concerne a sua alteração, inexecução ou rescisão, pelas disposições da Lei nº 8.666, de 21 de junho de 1.993 observadas suas alterações posteriores, pelas disposições do Edital e pelos preceitos do direito público.

3.2. O contrato poderá, com base nos preceitos de direito público, ser rescindido pela autoridade gestora da despesa a todo e qualquer tempo, independentemente de interpelação judicial ou extrajudicial, mediante simples aviso, observadas as disposições legais pertinentes.

3.3. Farão parte integrante do contrato as condições previstas no Edital e na proposta apresentada pelo adjudicatário.

3.4. O contrato terá vigência de 60 (sessenta) dias a contar de sua assinatura.

3.5. Do reajuste do contrato:

3.5.1. O contrato poderá ter o seu valor reajustado, desde que seja observado o interregno mínimo de 01(um) ano, a contar da data da proposta, ou da data do orçamento a que a proposta se referir.



3.5.2. Para o reajuste do contrato será adotado como indicador o Índice de Preços ao Consumidor Amplo – IPCA, calculado pelo Instituto Brasileiro de Geografia e Estatística – IBGE.

3.5.3. O valor pactuado poderá ser revisto mediante solicitação da contratada, com vistas a restabelecer a equação econômico-financeira do contrato, na forma do inc. II, da alínea “d”, do art. 65, da Lei nº. 8.666/93.

3.5.4. As eventuais solicitações deverão fazer-se acompanhar de comprovação de superveniência do fato imprevisível ou previsível, porém de consequências incalculáveis, bem como da demonstração analítica de seu impacto nos custos do Contrato.

CLÁUSULA QUARTA - DAS OBRIGAÇÕES

4.1. OBRIGAÇÕES DA CONTRATANTE

4.1.1. Receber o objeto do contrato no prazo e condições estabelecidas no Edital e seus anexos.

4.1.2. Verificar minuciosamente, no prazo fixado, a conformidade da proposta, para fins de aceitação e recebimento definitivo.

4.1.3. Comunicar à CONTRATADA, por escrito, sobre imperfeições, falhas ou irregularidades verificadas no objeto contratado fornecido, para que seja reparado ou corrigido.

4.1.4. Acompanhar e fiscalizar o cumprimento das obrigações.

4.1.5. Efetuar o pagamento à CONTRATADA no valor correspondente ao fornecimento do objeto, no prazo e forma estabelecidos no Edital e seus anexos.

4.1.6. A CONTRATANTE não responderá por quaisquer compromissos assumidos pela CONTRATADA com terceiros, ainda que vinculados à execução do certame, bem como por qualquer dano causado a terceiros em decorrência de ato da CONTRATADA, de seus em decorrência de ato da CONTRATADA, de seus servidores, prepostos ou subordinado.

4.2. OBRIGAÇÕES DA CONTRATADA



4.2.1. Fornecer o objeto conforme especificações, quantidades, prazos e demais condições estabelecidas neste Contrato.

4.2.2. Manter durante toda a execução do contrato a compatibilidade com as obrigações por ela assumidas, e todas as condições de habilitação exigidas na licitação.

4.2.3. Atender prontamente quaisquer orientações e exigências dos Fiscais do Contrato e do Gestor do Contrato inerentes à execução do objeto contratual.

CLÁUSULA QUINTA - DAS CONDIÇÕES DE FORNECIMENTO

5.1. As aquisições serão formalizadas pela assinatura de Contrato entre o fornecedor e a unidade requisitante, nos termos do art. 62 da lei 8666/93, conforme o caso.

5.2. A(s) Nota(s) de Empenho(s) deverão ser anexadas ao processo de administração da aquisição.

5.3. A licitante vencedora fornecerá somente o objeto relacionado neste Contrato.

5.4. A Unidade Requisitante não se responsabilizará pelo fornecimento à terceiros dos objetos contratados, mesmo que adquiridos por seus servidores.

CLÁUSULA SEXTA - DOS PRAZOS

6.1. Para a entrega: ____ (____) dias após o recebimento da Nota de Empenho.

CLÁUSULA SÉTIMA - DAS PENALIDADES

7.1. Os casos de inexecução do objeto do Contrato, erro de execução, execução imperfeita, atraso injustificado e inadimplemento contratual, sujeitará o proponente contratado às penalidades previstas no Art. 87 da Lei 8.666/93, das quais destacam-se:

- a) advertência;
- b) multa de 0,5% (cinco décimos por cento) do valor, por dia de atraso injustificado na execução do mesmo, limitados a 30 (trinta) dias corridos, após o qual será caracterizada a inexecução total;
- c) multa compensatória no valor de 5% (cinco por cento) sobre o valor total contratado;



d) suspensão temporária de participação em licitações e impedimento de contratar com o Município, no prazo de até 02 (dois) anos;

e) declaração de inidoneidade para contratar com a Administração Pública, até que seja promovida a reabilitação, facultando ao contratado o pedido de reconsideração da autoridade competente, no prazo de 10 (dez) dias da abertura de vistas ao processo.

7.2. Após o devido processo legal, as penalidades serão aplicadas pela autoridade competente que deverá comunicar a subsecretaria todas as ocorrências para fins de cadastramento e demais providências.

7.2.1. Entende-se por autoridade competente a gestora da despesa executada.

7.2.2. Os valores das multas aplicadas previstas nos sub-itens acima poderão ser descontados dos pagamentos devidos pela Administração.

7.3. Da aplicação das penalidades definidas nas alíneas “a”, “b”, “c” e “d” do item **7.1**, caberá recurso no prazo de 5 (cinco) dias úteis, contados da intimação.

7.3.1. Da aplicação da penalidade definida na alínea “e” do item **7.1**, caberá pedido de reconsideração no prazo de 10 (dez) dias úteis, contados da intimação.

7.4. O recurso ou pedido de reconsideração relativo às penalidades acima dispostas será dirigido à autoridade gestora da despesa, a qual decidirá o recurso no prazo de 05 (cinco) dias úteis e o pedido de reconsideração, no prazo de 10 (dez) dias úteis.

7.5. A inexecução total ou parcial do Contrato ensejará na sua rescisão, com as consequências contratuais e as previstas em Lei, cujos motivos para a referida rescisão são os previstos no Art. 78 da Lei 8.666/93.

7.6. O Município poderá rescindir o contrato, independentemente de qualquer procedimento judicial, observada a legislação vigente, nos seguintes casos:

a) por infração a qualquer de suas cláusulas;

b) decretação de falência, concurso de credores, dissolução ou liquidação;

c) em caso de transferência, no todo ou em parte, das obrigações assumidas neste contrato, sem prévio e expresso aviso ao Município;



d) por comprovada deficiência no atendimento do objeto do contrato;

e) mais de 2 (duas) advertências

7.7. A autoridade gestora da despesa poderá, ainda, sem caráter de penalidade, declarar rescindido o contrato por conveniência administrativa ou interesse público, conforme disposto no artigo 79 da lei 8.666/93 e suas alterações.

7.8. A aplicação de penalidades previstas para os casos de inexecução do objeto, erro de execução, execução imperfeita, atraso injustificado, inadimplemento contratual e demais condutas ilícitas será de competência da Unidade Requisitante, na pessoa da autoridade competente, gestora da despesa, nos termo do § 3º, do art. 87, da Lei nº 8.666/93.

CLÁUSULA OITAVA - DA FISCALIZAÇÃO E ACOMPANHAMENTO

8.1. Observado o disposto no artigo 67 da lei federal 8.666/93, o acompanhamento, a fiscalização, o recebimento e a conferência do objeto será realizada pela Unidade Requisitante ou no caso de substituição, pelo que for indicado pelo gestor da Unidade Requisitante.

8.2. A Unidade Requisitante atestará, no documento fiscal correspondente, o fornecimento do produto nas condições exigidas, constituindo tal atestação requisito para a liberação dos pagamentos ao fornecedor.

8.2.1. O recebimento definitivo do objeto deste instrumento, somente se efetivará com a atestação referida no item anterior.

CLÁUSULA NONA - DA CESSÃO

9.1. Havendo incontestável e justificado interesse público e autorização prévia e expressa da Prefeitura, o Contrato poderá ser cedido ou transferido no todo ou parcialmente.

9.1.1. A cessão do contrato poderá ocorrer independentemente da fase em que se encontrar a execução do objeto contratado, desde que o pretense cessionário tenha participado e tenha sido habilitado na licitação. Serão convocadas as empresas por ordem de classificação obtida na licitação.



9.2. A subcontratação poderá ocorrer após autorização prévia e expressa da Prefeitura, em parte do contrato, assumindo a contratada, completa responsabilidade pela atuação dos subcontratados, que não terão qualquer vínculo com a Prefeitura.

9.3. As comunicações entre as partes, relacionadas com o acompanhamento e controle do presente contrato, serão feitas sempre por escrito.

CLÁUSULA DÉCIMA - DO FORO

10.1. Para dirimir quaisquer questões decorrentes do presente contrato, elegem as partes o Foro da Comarca de _____, com renúncia expressa a qualquer outro por mais privilegiado que seja.

E por estarem assim acordados, assinam este contrato os representantes das partes e as testemunhas abaixo em duas vias de igual teor;

Prefeitura de _____, de de

PREFEITO

EMPRESA

Representante Legal

Cargo

Testemunha 1 _____

Testemunha 2 _____

Ass.: _____ Ass.: _____

Nome: _____ Nome: _____



Anexo VII
MODELO DE DECLARAÇÃO DE CUMPRIMENTO DOS REQUISITOS DE
HABILITAÇÃO

Pregão Presencial 019/2022

Pregão com procedimento presencial

NOME ou RAZÃO SOCIAL DA LICITANTE, inscrita no CPF ou CNPJ sob o número....., com residência ou sede à Rua (Av.), n.º....., Bairro....., na cidade deEstado de, CEP....., por seu representante legal abaixo assinado, declara, sob as penas da lei, que cumpre plenamente os requisitos de habilitação para participação no procedimento licitatório em referência.

Local e Data

Assinatura do representante legal da licitante
Nome do representante legal da licitante



Anexo VIII
MODELO DE DECLARAÇÃO DE REGULARIDADE QUANTO AO
EMPREGO DE MÃO-DE-OBRA DE MENORES

Pregão Presencial 019/2022

Pregão com procedimento presencial

NOME ou RAZÃO SOCIAL DA LICITANTE, inscrita no CPF ou CNPJ sob o número , com residência ou sede à Rua (Av.) , n.º..... , Bairro..... , na cidade de Estado de , CEP..... , por seu representante legal abaixo assinado, DECLARA, para fins do disposto no inciso V do art. 27 da Lei no 8.666, de 21 de junho de 1993, acrescido pela Lei no 9.854, de 27 de outubro de 1999, que não emprega menor de dezoito anos em trabalho noturno, perigoso ou insalubre e não emprega menor de dezesseis anos.

Ressalva: emprega menor, a partir de quatorze anos, na condição de aprendiz ()

Local e Data

Assinatura do representante legal da licitante
Nome do representante legal da licitante