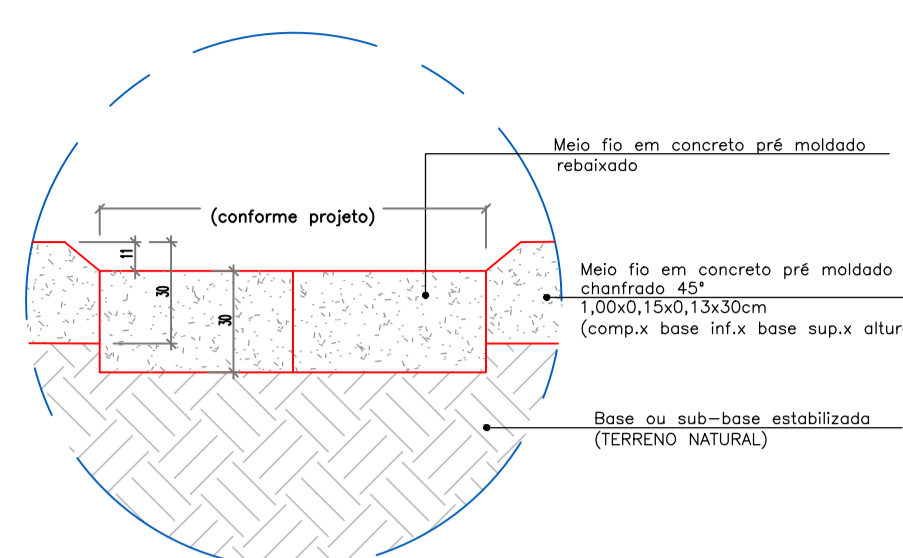
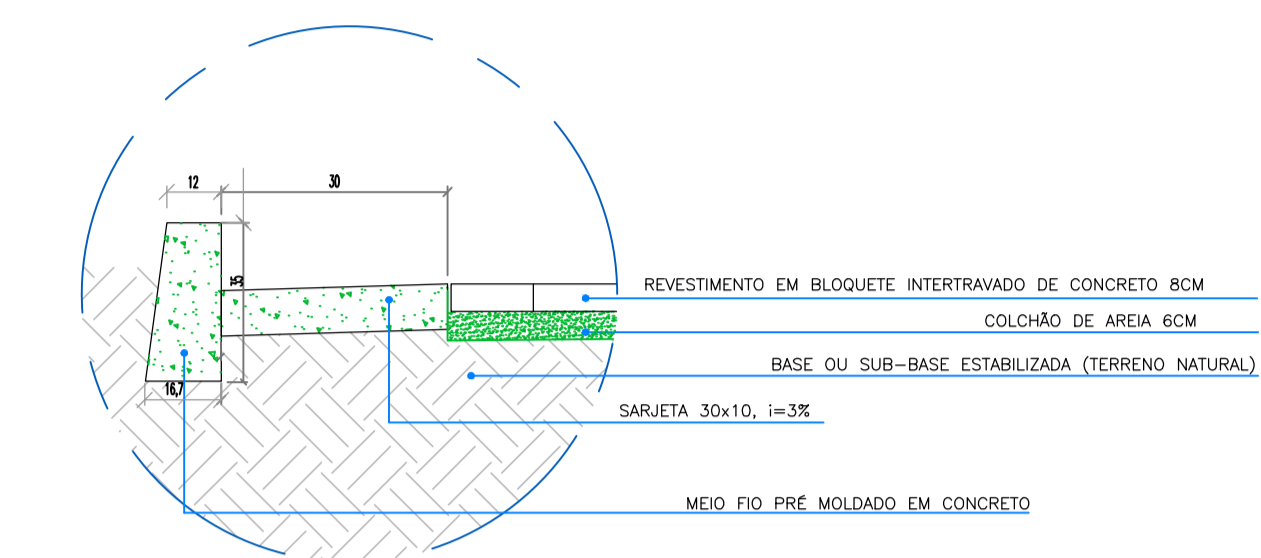


SEÇÃO TRANSVERSAL BÁSICA DAS VIAS SEM ESCALA



DET. 02 SEM ESCALA

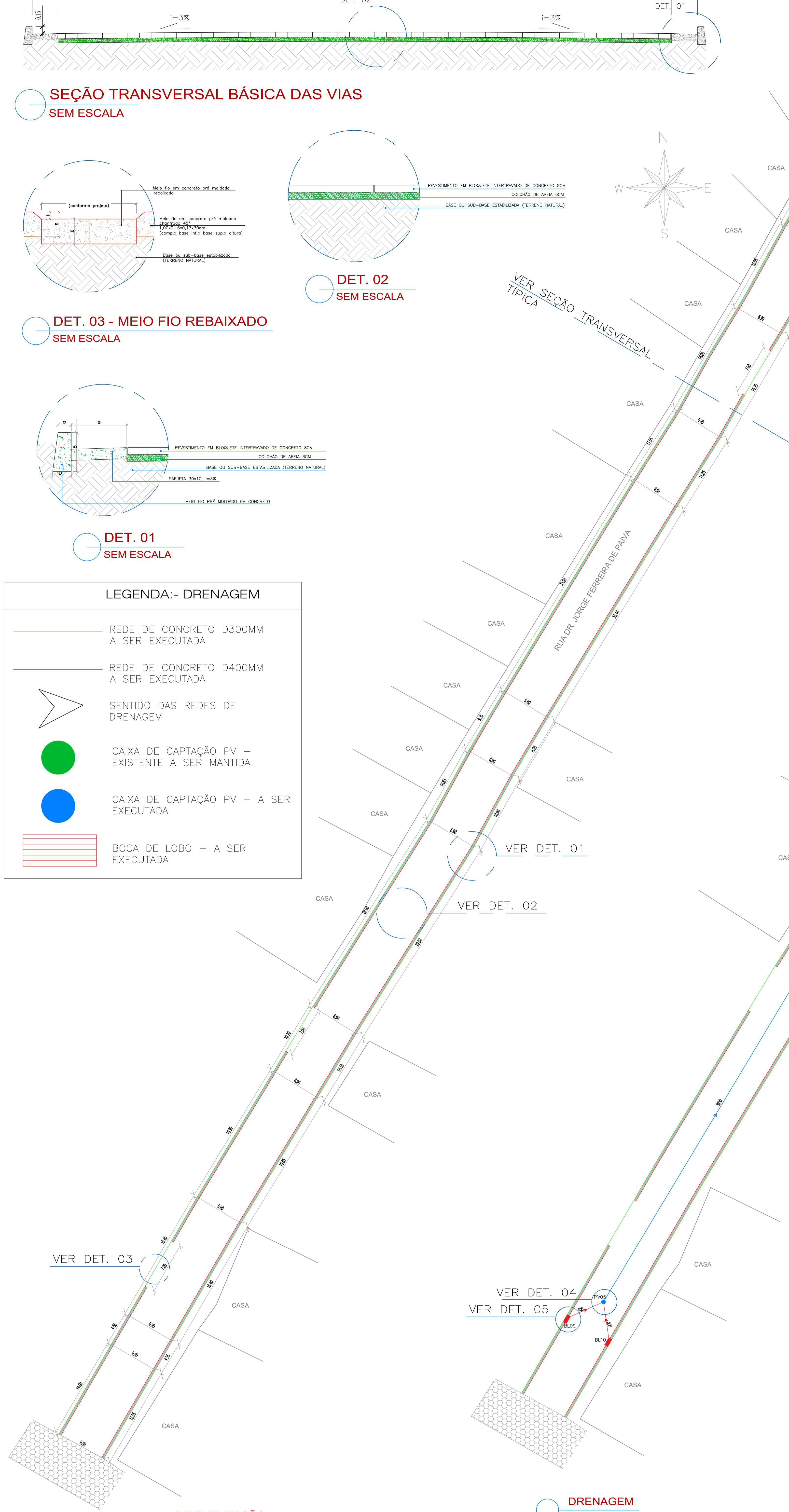
DET. 03 - MEIO FIO REBAIXADO SEM ESCALA



DET. 01 SEM ESCALA

LEGENDA:- DRENAGEM

- REDE DE CONCRETO D300MM A SER EXECUTADA
- REDE DE CONCRETO D400MM A SER EXECUTADA
- SENTIDO DAS REDES DE DRENAGEM
- CAIXA DE CAPTAÇÃO PV - EXISTENTE A SER MANTIDA
- CAIXA DE CAPTAÇÃO PV - A SER EXECUTADA
- BOCA DE LOBO - A SER EXECUTADA



PAVIMENTAÇÃO ESCALA 1:250

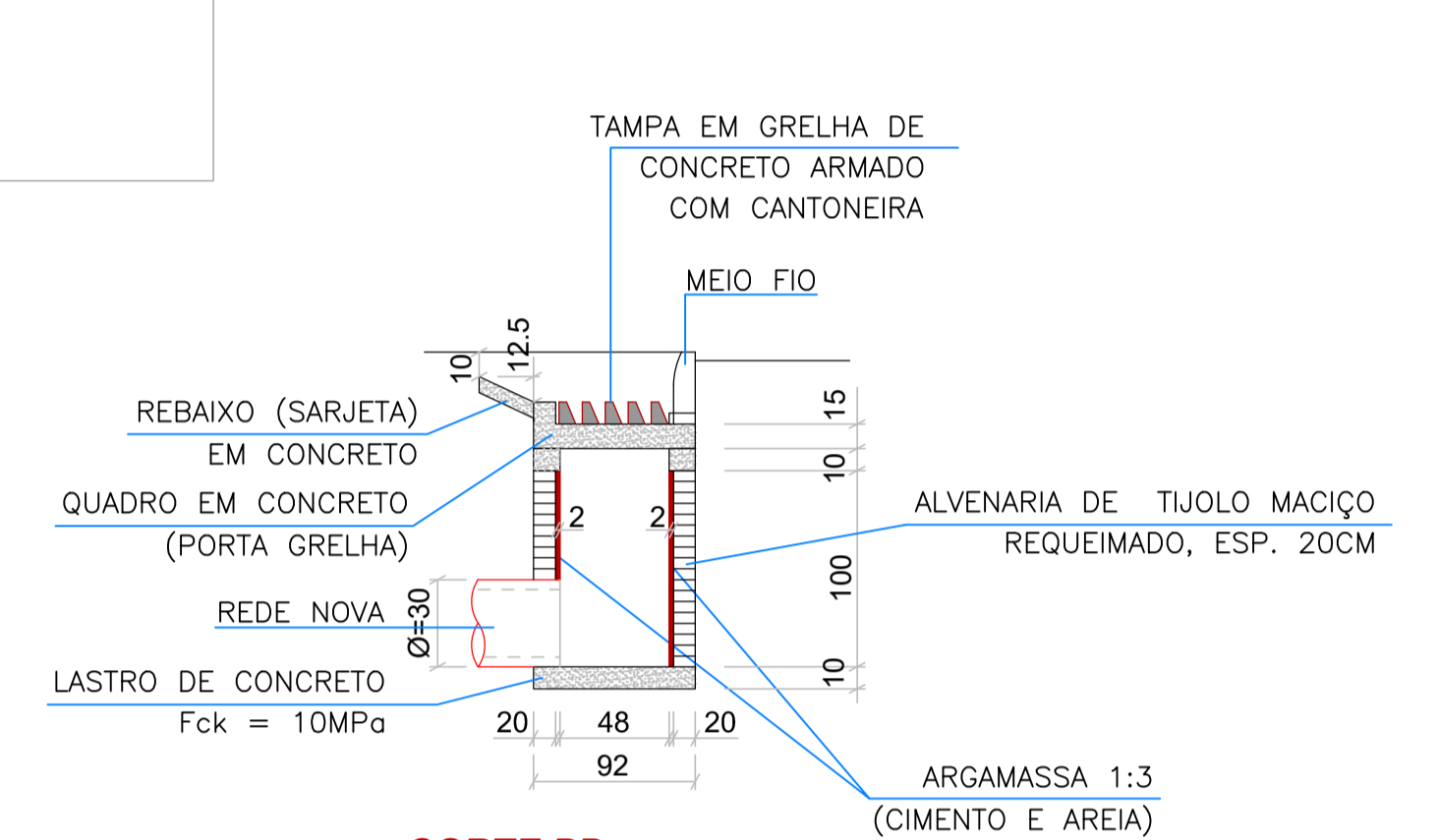
DRENAGEM ESCALA 1:250



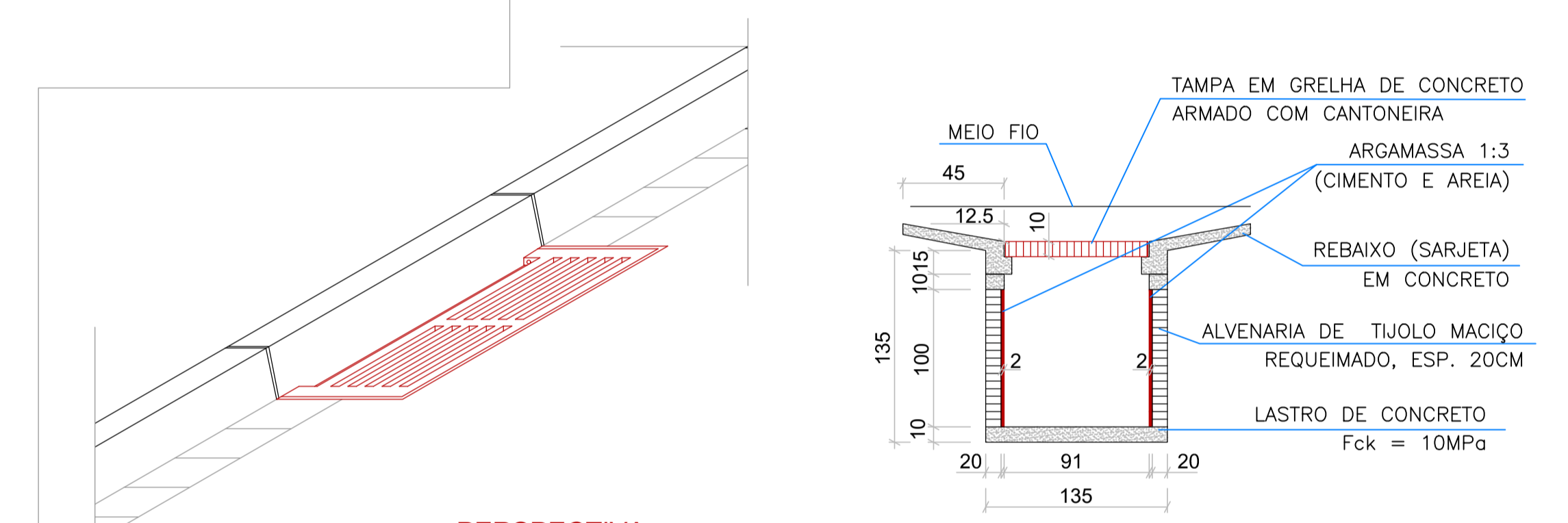
PLANTA DE SITUAÇÃO - GOOGLE EARTHS SEM ESCALA



DEPRESSÃO DAS BOCAS-DE-LOBO-PLANTA sem escala



CORTE BB sem escala

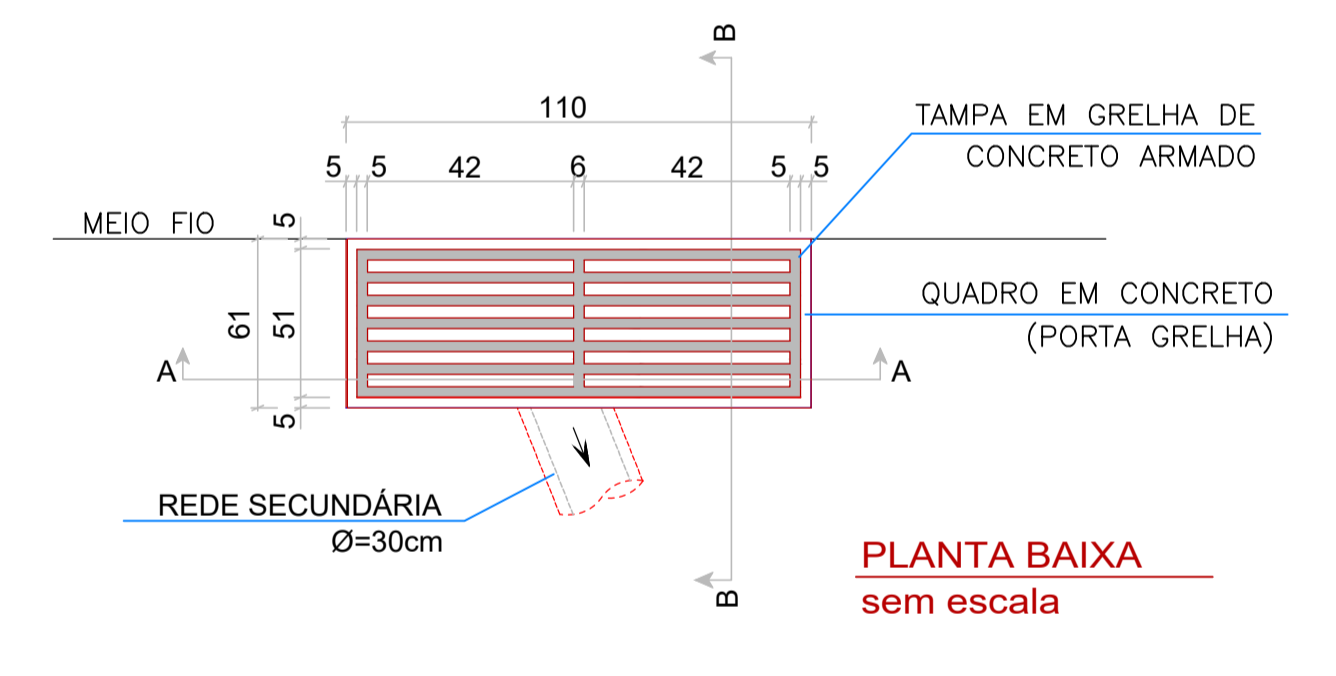


CORTE AA sem escala

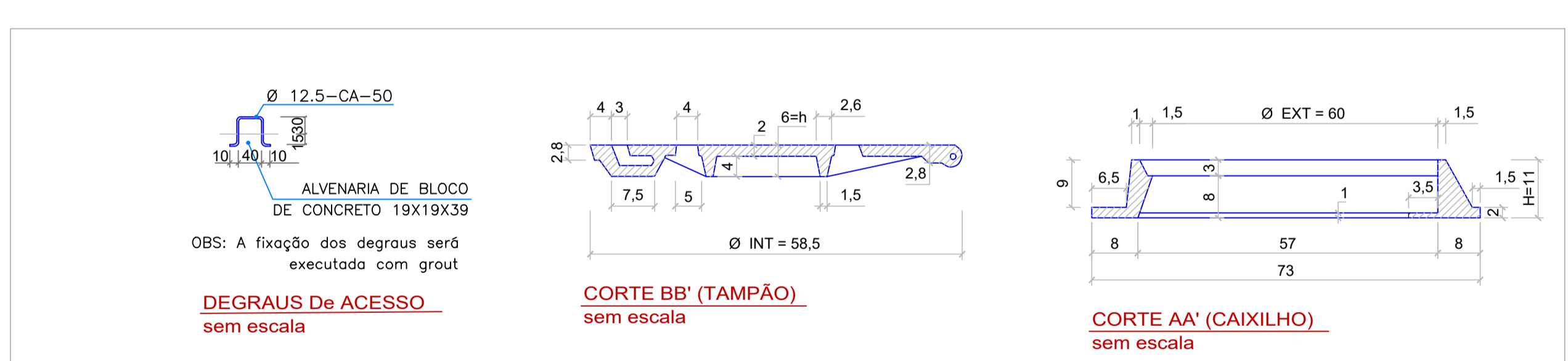


PERSPECTIVA sem escala

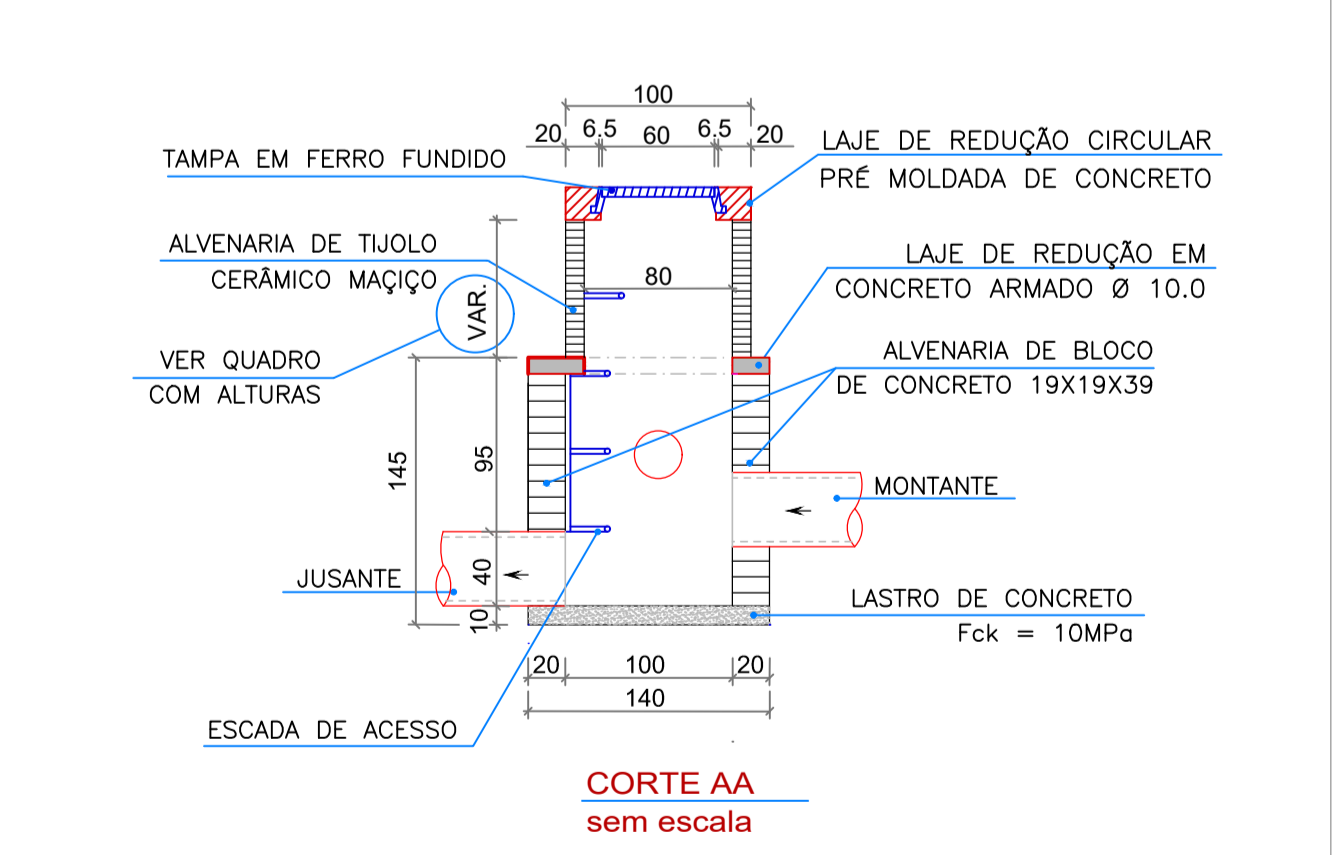
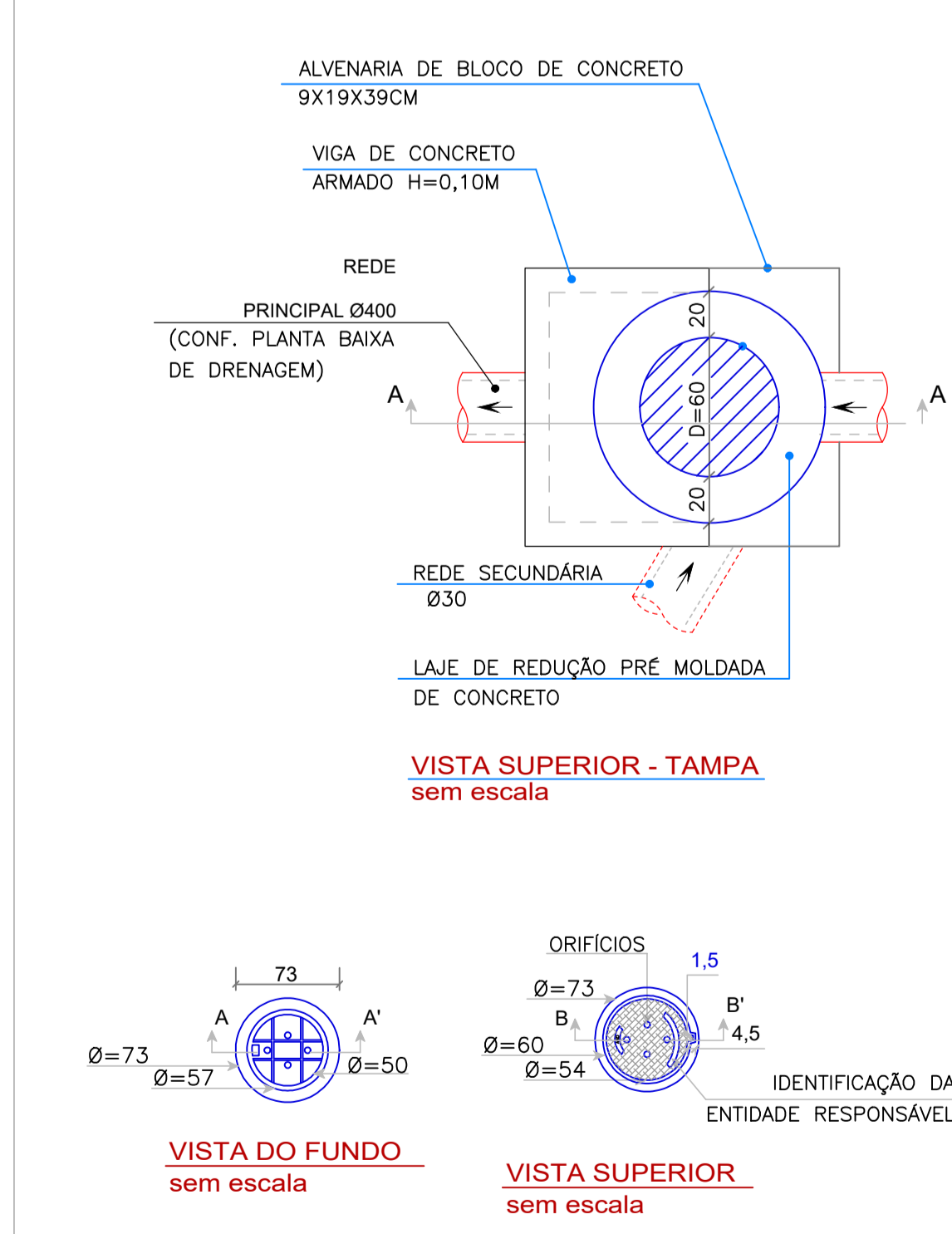
DET. 05 - BOCA DE LOBO SEM ESCALA



PLANTA BAIXA sem escala



DET. 04 - POÇO DE VISITA SEM ESCALA



CORTE AA sem escala

De Paula
 ENGENHARIA | CNPJ: 19.442.968/0001-04
 Rua Silvestre de Araújo Paiva, 320
 Bairro Maurumbi - Juiz de Fora/MG
 Telefone: (32) 3281-1106 | (32) 9 8490-4353
 E-mail: pp_eng@hotmail.com

Responsável Técnico:

CALÇAMENTO - RUA DR. JORGE FERREIRA DE PAIVA

Área regularização => 1.455,89 m²
 Área de calçamento => 1.345,88 m²

> COORDENADAS :
 P1 = 21°20'11.36"S / 43°22'41.42"O
 P2 = 21°20'5.74"S / 43°22'37.49"O

MUNICÍPIO DE ARACITABA

Prefeito Municipal: Terezinha Marçília do Amaral Toledo
 CNPJ: 17.747.940/0001-41
 Fone: (32)3256-1151

CONTRATO CONVÊNIO: TRANSFERÊNCIA ESPECIAL

Área de Intervenção: 1.455,89 m²

INDICADA
 MAR.2022

01/01

Revisão N°: 01
 Data: 15/06/2022