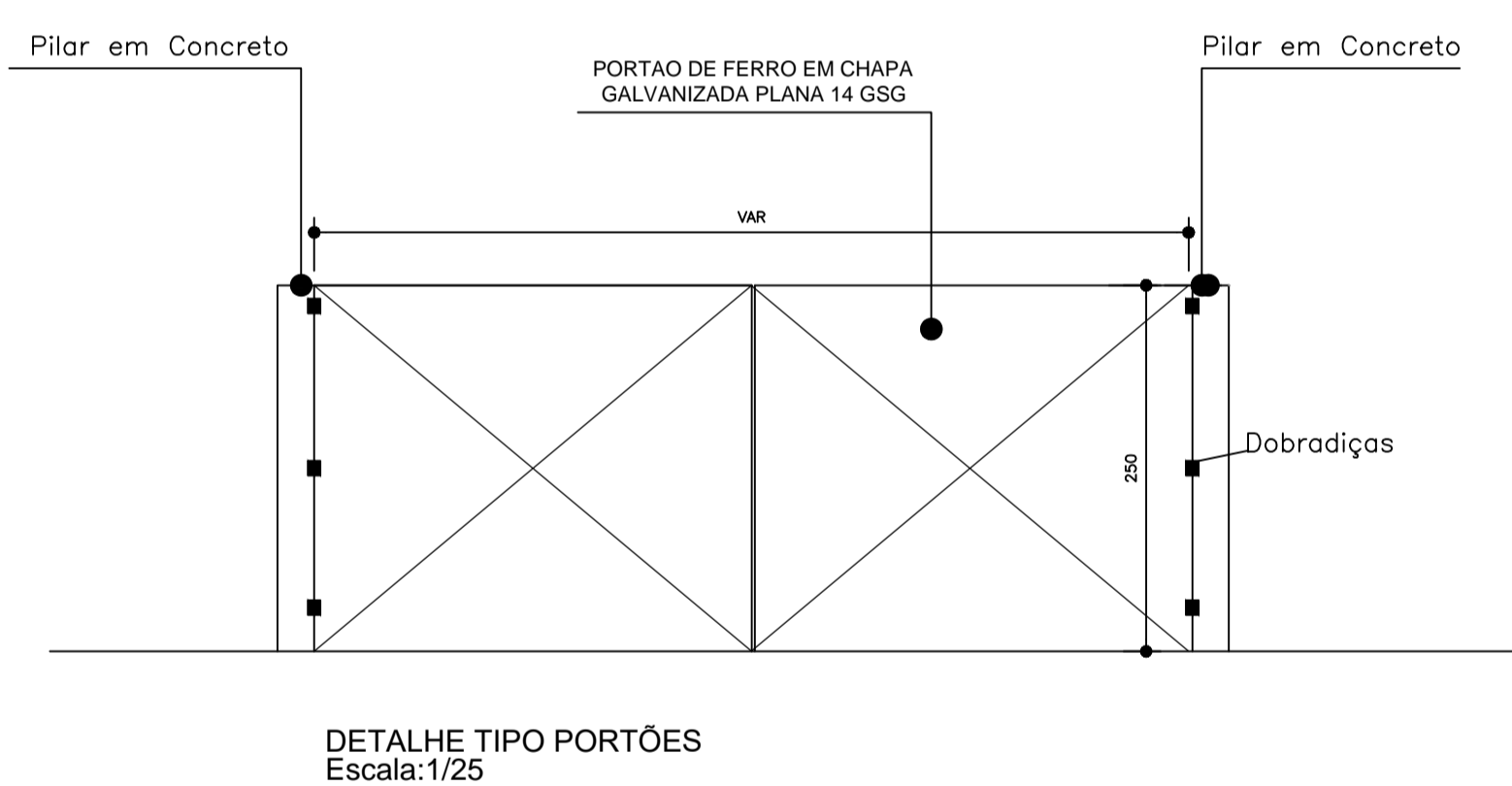
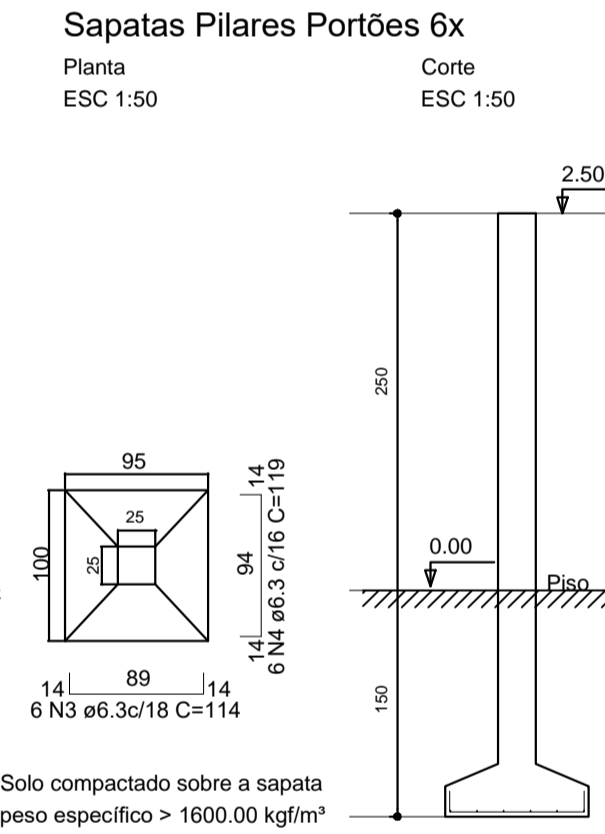
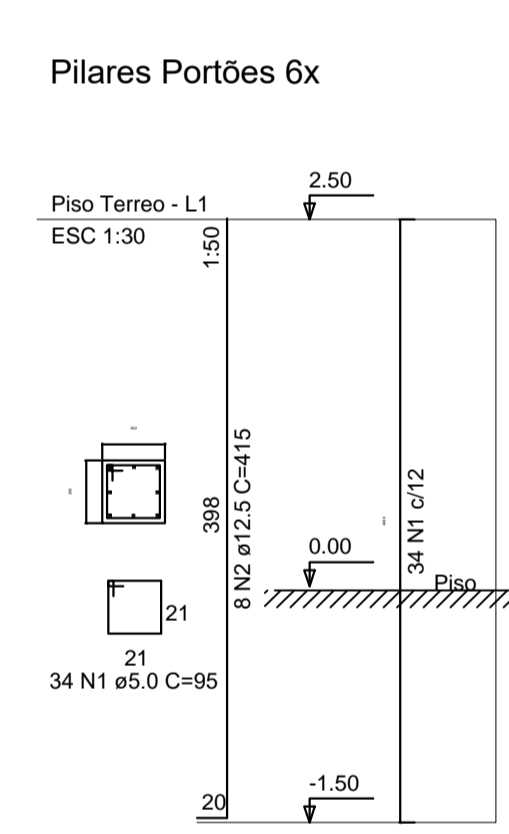


CROQUIS LOCALIZAÇÃO
COORDENADAS GEOGRÁFICAS
 21°21'19.12\"/>



DETALHE TIPO PORTÕES
Escala:1/25



RELAÇÃO DO AÇO

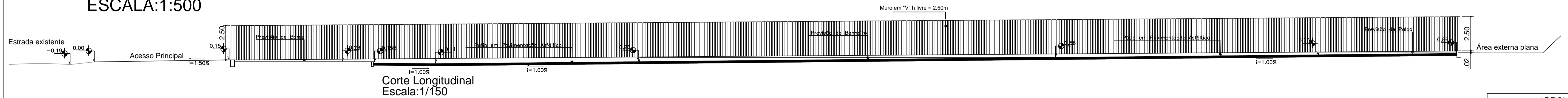
ELEMENTO	AÇO	N	DIAM	Q	UNIT (cm)	C.TOTAL (cm)
6xP1	60	1	5,0	204	95	19380
	50	2	12,5	48	415	19920
6xS1	50	3	6,3	36	114	4104
	50	4	6,3	36	119	4284

RESUMO DO AÇO

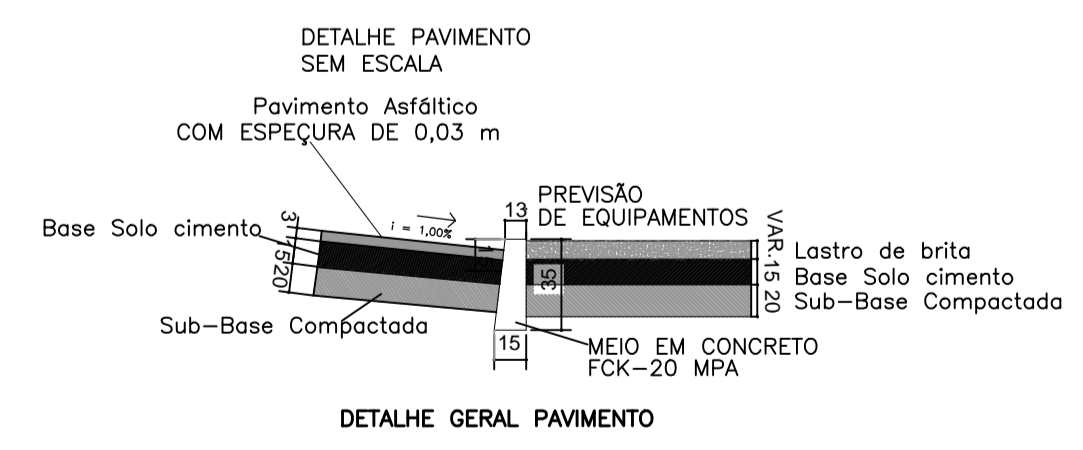
AÇO	DIAM	C.TOTAL (m)	PESO (kg)
CA50	12,5	199,30	191,92
CA60	6,3	83,88	20,55
CA60	5,0	193,80	29,84
PESO TOTAL			
CA50		212,47	
CA60		29,84	

Volume de concreto total Pilares FCK 25 Mpa= 1,37 m³
 Volume de concreto total Sapatas FCK 30 Mpa=1,65 m³
 Área de forma total = 0,25*4*3,65*6 = 21,90 m²

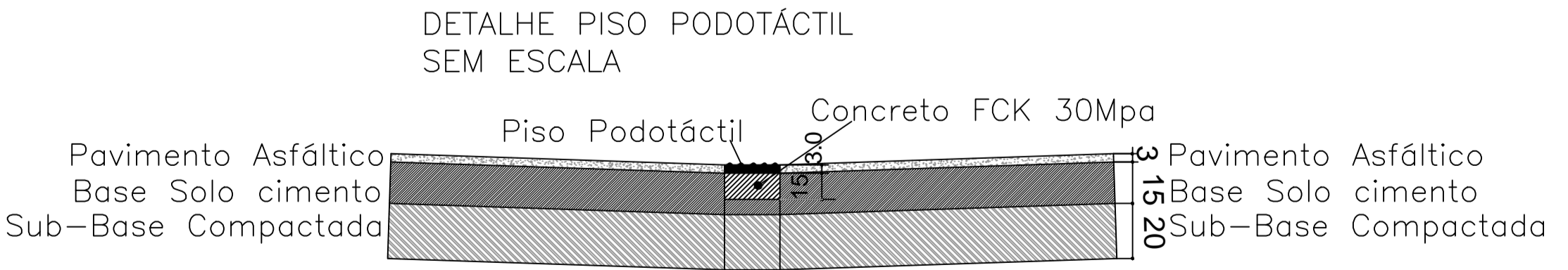
PLANTA DE SITUAÇÃO
ESCALA:1:500



Corte Longitudinal
Escala:1/150

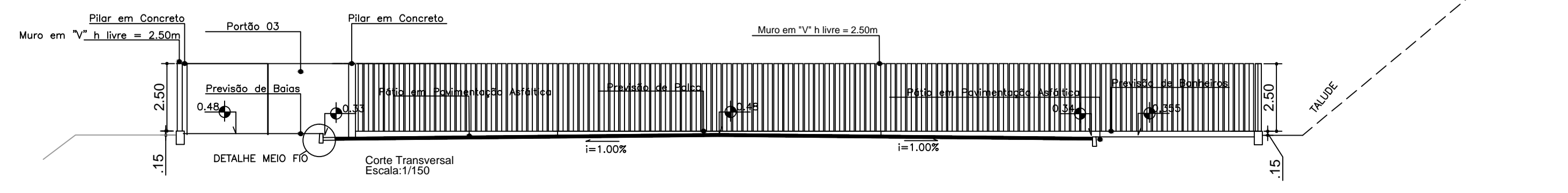
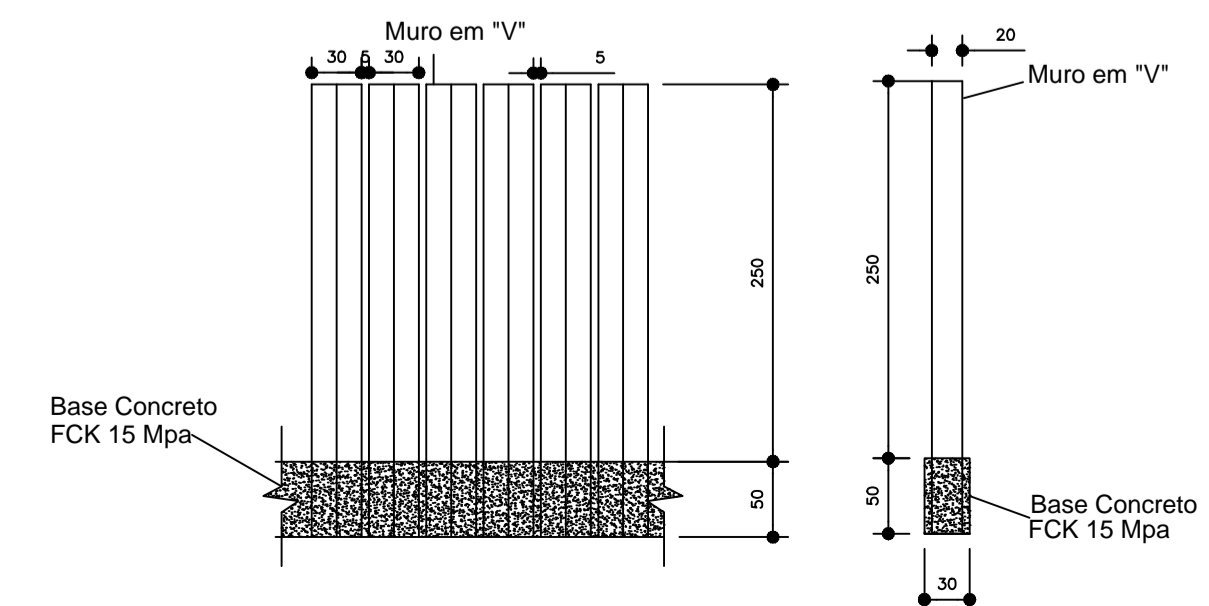


DETALHE GERAL PAVIMENTO



DETALHE PISO PODOTÁCTIL
SEM ESCALA

Muro em "V"



Corte Transversal
Escala:1/150

APROVADO
 PREFEITURA MUNICIPAL DE ARACITABA
 EM / /

OPERAÇÃO 033611/2018 PROGRAMA FOMENTO AO SETOR AGROPECUÁRIO
 MINISTÉRIO DA AGRICULTURA PECUÁRIA E ABASTECIMENTO
 Número de ART - 1420190000005048875

REVISÃO Nº: Fevereiro/2019 TÍTULO: PROJETO DE INFRA-ESTRUTURA

ENDEREÇO: Estrada de acesso Aracitaba MG-Tabuleiro MG ARACITABA MG

OBRAS: PAVIMENTAÇÃO PARQUE DE EXPOSIÇÕES

PROPRIETÁRIO: PREFEITURA MUNICIPAL DE ARACITABA

RESP. TÉCNICO: CREA MG:73046/D EDISON GRIZENDE COIMBRA

DESCRIÇÃO: PAVIMENTAÇÃO Detalhes

UNIDADE: cm

DESENHO: 01/01
 FOLHA: 02/05
 ESCALA: INDICADA

TEL: 98461 6675
 E-MAIL: grizende@bol.com.br