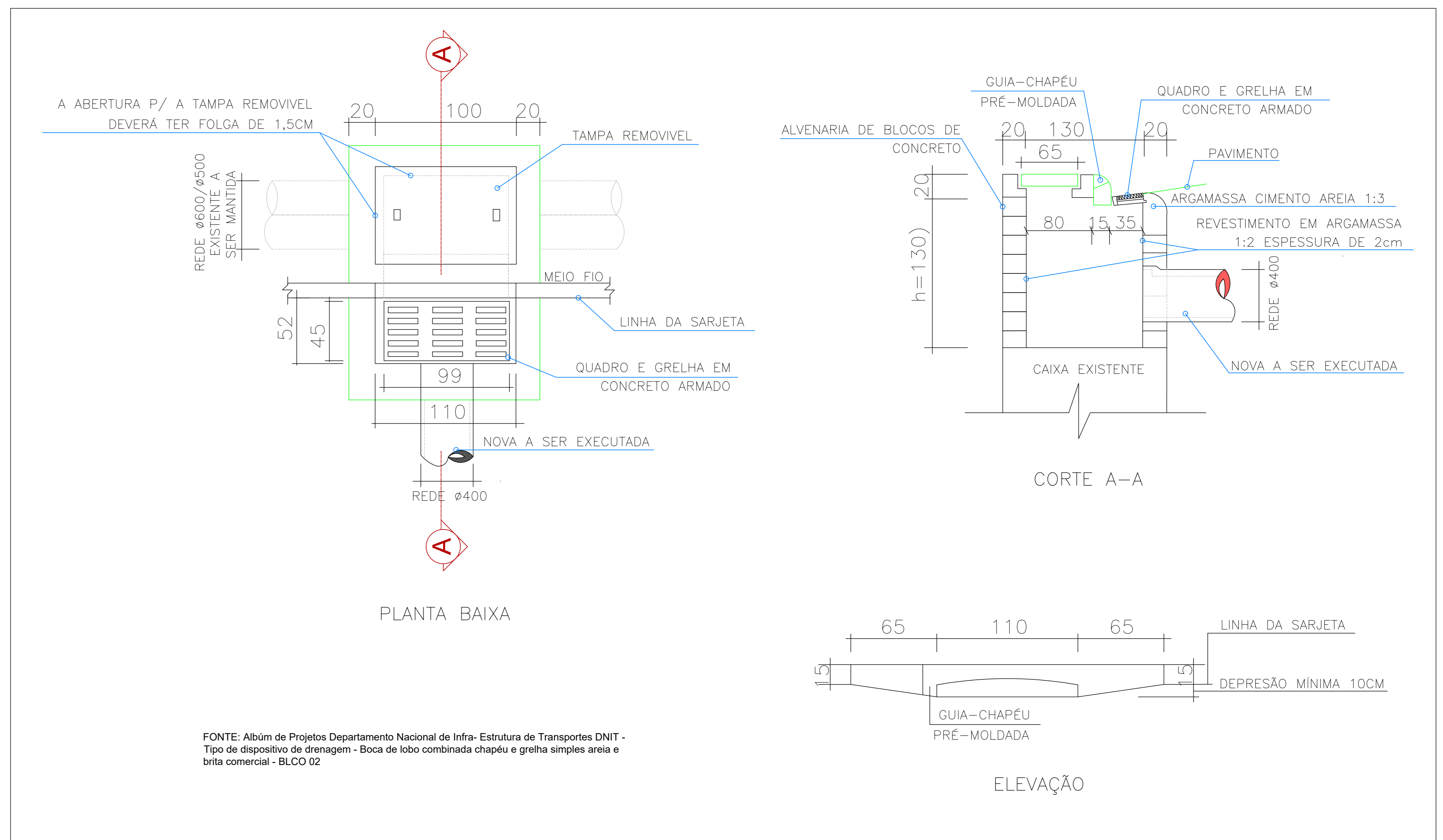
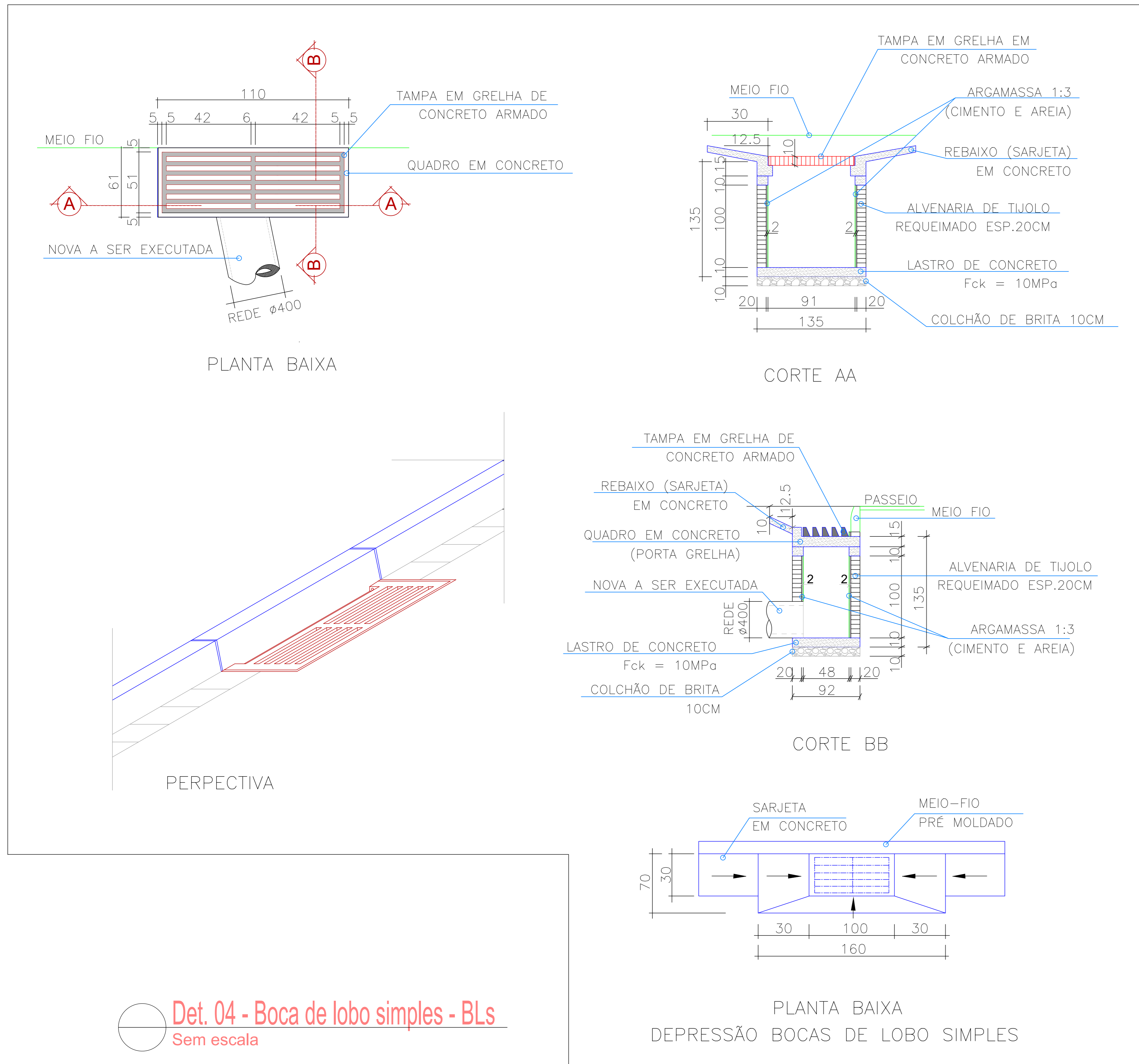


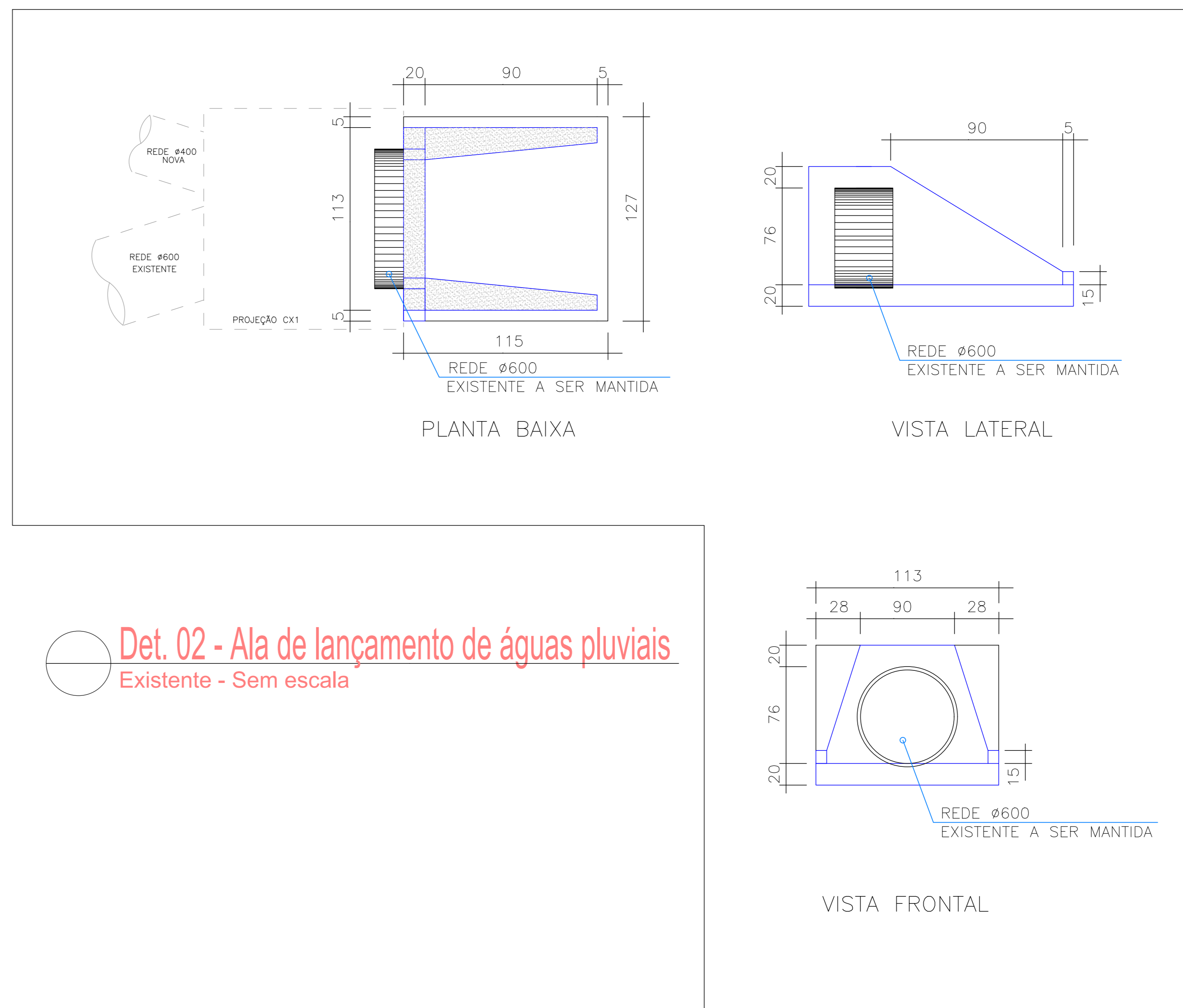
Det. 01 - Caixa de visita CX1 e CX7 - Existentes
Sem escala



Det. 03 - Boca de lobo combinada - Chapéu e grelha simples - BLc
Sem escala



Det. 04 - Boca de lobo simples - BLs
Sem escala



Det. 02 - Ala de lançamento de águas pluviais
Existente - Sem escala

ART - CREA-MG2021044476

Aprovações e Registros:

Responsável Técnico:

De Paula

ENGENHARIA | CNPJ: 19.442.968/0001-04

Rua Silvestre de Araújo Porto, 320

Bairro Morumbi - Juiz de Fora/MG

Telefone: (32) 3281-1106 | (32) 9 8490-4353 Eng. Civil Priscila C. de Paula Neto - CREA-MG 142702/D

E-mail: pr_eng@hotmail.com

MUNICÍPIO DE ARACITABA

Prefeita Municipal: Terezinha Marcília do Amaral Toledo

CONTRATO CONVÊNIO: N° 892857/2019

Título: CALÇAMENTO DE VIAS PÚBLICAS

Endereço da obra: ESTRADA DE LIGAÇÃO ENTRE A SEDE DO MUNICÍPIO E A COMUNIDADE PE DA SERRA - ESTRADA PARA O PARQUE DE EXPOSIÇÕES.

Área: 2.739,72m²

02/05

Indicada

Revisão N° 02

MAIO/2021

09/07/2021